

Lux Aeterna

Koši, Petar

Master's thesis / Diplomski rad

2020

Degree Grantor / Ustanova koja je dodijelila akademski / stručni stupanj: **University of Zagreb, Academy of Fine Arts / Sveučilište u Zagrebu, Akademija likovnih umjetnosti**

Permanent link / Trajna poveznica: <https://um.nsk.hr/um:nbn:hr:215:230665>

Rights / Prava: [In copyright](#)/[Zaštićeno autorskim pravom.](#)

Download date / Datum preuzimanja: **2024-07-24**



Repository / Repozitorij:

[Repository of the Academy of Fine Arts in Zagreb](#)



SVEUČILIŠTE U ZAGREBU
AKADEMIJA LIKOVNIH UMJETNOSTI
ODSJEK KIPARSTVA

Petar Koši

DIPLOMSKI RAD

Zagreb, Rujan 2020.

SVEUČILIŠTE U ZAGREBU
AKADEMIJA LIKOVNIH UMJETNOSTI
ODSJEK KIPARSTVA

Petar Koši

LUX AETERNA
DIPLOMSKI RAD

Mentor: Red.prof.art. Petar Barišić

Zagreb, Rujan 2020.

TEMELJNA DOKUMENTACIJSKA KARTICA

Sveučilište u Zagrebu

Akademija likovnih umjetnosti

Odsjek kiparstva

Diplomski rad

Područje: kiparstvo

Predmet / kolegij / polje: kiparstvo, izvedba kiparskog rada u drvu

Opis zahvata: LUX AETERNA

Student: Petar Koši

Mentor: red.prof.art. Petar Barišić

Broj stranica: 107

Broj fotografija: 55

Ključne riječi: svjetlost, skulptura, drvo, Istina, umjetnost

Datum obrane: rujan 2020.

Povjerenstvo za diplomski ispit:

- red. prof. art. Damir Mataušić
- izv. prof. mr. art. Alem Korkut
- doc. art. Igor Ruf
- izv.prof. art. Neven Bilić

ZAHVALA

Ovom prilikom volio bih se zahvaliti na potpori od strane profesora Akademije likovnih umjetnosti u Zagrebu, koji su svojim prisustvom omogućili dovršetak ovog rada. Sam korak u ovo iskustvo nebi bio ni moguć, ni potpun, bez iznimne potpore obitelji, kolega i stručnih suradnika.

Iznimno Vam se zahvaljujem!

SAŽETAK

S glavnim motivom svjetlosti, koja stoji, kako u fizičkoj, tako i psihološkoj konstrukciji čovjeka, kao alegorija istine, a time transcendiraju samu materiju svjetlosti, kroz razmatranja pod uputama Nietzschea, Bourriauda i mnogih drugih, a ponajviše Tome Akvinskog, nailazi se na sukob kontrastnih pojmova; aktivnost-pasivnost, svjetlost-tama, životnost-smrtnost, te se kroz opće poznate pojmovne parove stvara pogled na općenitost ljudske prirode u kojoj, do određene granice čovjek sam uvjetuje stanje kroz kretanje između tih pojmova putem prepuštenosti i volje. Da bi se razjasnila koncepcija tradicije u suvremenosti koja stoji iza *starinskih* materijala prevedenim u današnjicu, valja podsjetiti da budućnost vidimo pogledom u prošlost, te time pretačemo samu ideju u reakciju na prošlu akciju. Sama forma triptiha vezuje se na povijest vizualne ideje u likovnosti, a pojmovna razrađenost vraća nas u sadašnjost analitičkim pogledom na svijet. Raščlanjenost pojma svjetlosti na materiju i duh, na realizaciju i ideju, na doslovnost i metaforu, predočuje povezanost vizualnoga kao doslovnog prikaza univerzalnoga, te se objašnjava ovisnost o svjetlosti u doslovnom i metaforičkom smislu.

U vidu likovnog rada naziru se filozofska saznanja pretočena u kiparski materijal koji svojom formom dočarava uvid u psihološku pozadinu autora. Po istraživanjima filozofskih djela od antike do danas pretočeno znanje konkretizira se u vizualnom sustavu današnjice, a time i dematerijalizira pogledom u ideju koja tek treba biti objašnjena.

To je analiza vlastite općenitosti kroz opservaciju općenite ljudskosti i postojanja, interpretirana kroz opću općenitost.

KLJUČNE RIJEČI: svjetlost, skulptura, drvo, Istina, umjetnost

SADRŽAJ

DUHOVNI PROFIL - VIDJETI.....	1
UVOD.....	2
ZLO.....	3
O DOBRU.....	5
LAŽ.....	6
ŠTO JE ISTINA?.....	8
DOSLOVNA SVJETLOST.....	11
MATERIJALIZACIJA I DEMATERIJALIZACIJA.....	15
METAFORIČKA SVJETLOST.....	16
SUKOB SUPROTNOSTI.....	17
PITANJE TEŽNJE I NE TEŽNJE – LJUDSKE POTREBE.....	18
NADAHNUĆE.....	20
<i>LJETOPIS; Vrijeme oplemenjuje, rujan, 2018. – 2020.</i>	20
<i>LJETOPIS; Vrijeme oplemenjuje, kolovoz, 2019.</i>	21
<i>LJETOPIS – Vrijeme oplemenjuje, svibanj, 2020.</i>	22
KRČKI VAL.....	22
LUX AETERNA.....	25
LIKOVNA STUDIJA.....	27
LIKOVNA ANALIZA SVJETLOSTI.....	28
POSTAMENT.....	33
MAKETE.....	38
TEHNIČKA STUDIJA.....	39
NACRTI.....	39
TEHNIČKI CRTEŽI.....	39
IZVEDBENI TEHNIČKI CRTEŽ I MODEL.....	39
IZVEDBA.....	39
IZVEDBENI TEHNIČKI CRTEŽ I MODEL.....	45
MATERIJAL.....	67
SIMBOLI.....	77
SIMBOLI: BROJ, TRI, KRIŽ, SVJETLO, TAMA, CRNO, BIJELO, ČOVJEK.....	77

BROJ TRI.....	78
SIMBOL GORENJA.....	84
CRNO I BIJELO.....	94
PSIHOLOŠKA STUDIJA.....	96
ZAŠTO UNIVERZALNA TEMA?.....	96
SLOBODA UMJETNOSTI.....	97
OPRAVDANJE ČOVJEKA.....	97
ZAKLJUČAK.....	100
LITERATURA.....	101
ESEJI.....	102
INTERNETSKE POVEZNICE.....	102
SLIKE.....	104
KRATKI ŽIVOTOPIS.....	106
TEHNIČKI OPIS.....	107

DUHOVNI PROFIL - VIDJETI

U početku stvori Bog nebo i zemlju. ²Zemlja bijaše pusta i prazna; tama se prostirala nad bezdanom i duh Božji lebdio je nad vodama. I reče Bog: »Neka bude svjetlost!« I bi svjetlost.⁴I vidje Bog da je svjetlost dobra; i rastavi Bog svjetlost od tame. ⁵Svjetlo prozva Bog dan, a tamu prozva noć. Tako bude večer, pa jutro – dan prvi.¹

(Post. 1,1-5)

¹ Biblija, Knjiga Postanka, 1, 1-5

Preuzeto s: Kršćanska sadašnjost, <https://biblija.ks.hr/knjiga.aspx?g=1>

UVOD

Valjalo bi, prije nego što se krene s opisivanjem ideje, razložiti nekoliko pojmova koje filozofija prisvaja, a bez definiranja istih svaka rasprava bila bi besmislena. Općenitost pojmova pokazuje koliko je teško komunicirati suvislo jer, kako kažu, svatko je pobornik nekog filozofa, pa makar to i ne znao. Razlaganjem pojmova pokušava se doći do nekog univerzalnog i opće prihvaćenog dogovora, ako je to uopće moguće, a ako nije, napisati išta gubi svaki smisao; jer bi svačija interpretacija bila različita, subjektivno shvaćena, stoga nikome ista te nerazumljiva. Obrazlaže se odnos dobra i zla, kojima se pridodaju istina i laž, zatim istih vrijednosti vizualni pojmovi; svjetlost i tama koje usko povezujemo sa životom i smrću i dobrom i zlom, te aktivnost i pasivnost koji su epiteti živog i mrtvog. Usporedba suprotnih pojmova koristi se kako bi se definicija svakog zasebnog čvršće ustvrdila, čime bi se objasnila, odnosno objelodanila, psihologiju podsvjesne, kulturološke i sociološke pozadine iza vlastitog razmišljanja.

ZLO

U najopćenitijem smislu, zlo je ono što prekoračuje svaku zadanu i općenito priznatu normu. U ontologiji zlo označuje lišenost cjeline, savršenstva, manjkavost, a u etici čin svjesnog ugrožavanja ili uništavanja drugog pojedinca ili naroda iz bilo koje pobude.²

Ni ta definicija zla ne može se uzeti zdravo za gotovo gledamo li praktično življenje, zato je potrebno razlučiti pojam na subjektivno i objektivno. Subjektivno dobro i zlo, tj. subjektivni moralni sustav vrijednosti jest onaj sustav u kojem vrijednost određuje neka osoba. Tako osoba primjerice krađu može smatrati moralno dobrom. No to što ta osoba krađu smatra dobrom ne znači da se i neka druga osoba mora oko toga slagati. Problematika subjektivnoga morala nije toliko u tome što osobe različito misle, problem je u tome što nije moguće odrediti tko je u pravu.³

No opet; što je zlo? Jednu od najjednostavnijih definicija nudi William Lane Craig, a glasi: „Zlo je stanje u kojem nešto nije onakvo kakvo bi trebalo biti.“⁴

Zlo nije Biće, napisao je Toma Akvinski u svojoj raspravi *Quaestiones disputatae de malo*. U Sumi protiv pogana i Teološkoj sumi Sv. Toma zlo promatra pod vidom supstancije (*in substantia aliaua*) i pod vidom djelovanja (*in actione*). Što se tiče prvog vida, prema Sv. Tomi, zlo nije neka bit, supstancija odnosno biće, nego „lišenost nečega što je nekome prirodjeno i što mora imati“.

32 "Ako naime čovjek nema krila, nije to za njega zlo, jer mu nije prirodjeno da ih ima. Isto tako, ako čovjek nema plavu kosu, nije to zlo jer, makar je po prirodi može imati, ipak nije obvezno da je ima. Ali je zlo ako nema ruke, koje su mu prirodjene i mora ih imati da bi bio dovršen; za pticu pak to nije zlo. A svaka lišenost, ako se uzme u pravom i strogom smislu, tiče se onoga što je prirodjeno i što se mora imati. Prema tome, u lišenosti tako uzetoj uvijek je sadržan pojam zla".³³

Zlo, dakle, nije supstancija nego nijekanje nečega u njoj.² Na isti način je objasnio kako je Bog Stvoritelj svega, a istom nije stvorio zlo, već je stvorio uvjet pod kojim nastaje ili nešto postaje zlo, a to je odsustvo ili lišenost biti.

² zlo. *Hrvatska enciklopedija, mrežno izdanje*. Leksikografski zavod Miroslav Krleža, 2020. Pristupljeno 31. 7. 2020. <<http://www.enciklopedija.hr/Natuknica.aspx?ID=67316>>.

³ Šijak, H. (2013). Bog i zlo - problem zla. *Spectrum*, (3-4;1-2), 80-86. Preuzeto s <https://hrcak.srce.hr/115947>

⁴ Ivan Tadić, *Rasprave: O zlu u misli sv. Tome Akvinskoga*; Katolički bogoslovni fakultet Sveučilišta u Splitu, (2.1. poglavlje, str. 16)

Citirajući Augustina u *Enchiridionu*: »*Budući da je Bog krajnje dobar, on nikada ne bi dopustio da se u njegovim djelima pojavi neko zlo, kada ne bi bio tako svemoguć i dobar da čak i od zla učini dobro*«, tvrdi da u beskonačnu Božju dobrotu spada to da dopušta zla kako bi iz njih izveo dobro.⁵

U toj tvrdnji pronalazi se višestruka slojevitost misli lišenosti i odsustva jer apelira i na zamijenjena svojstva ili dobivanja svojstva nečega što nije svojstveno nekom biću. Tako kažemo da je nešto neljudsko u nekom ponašanju jer prelazi ljudsku bit i postaje zlo. Suočavanje s neljudskim stvarima je toliko učestala pojava da je nazivamo ljudskom, pa kaže uzrečica „Ljudski je griješiti, a Božanski opraštati“.

Primjer nacizma i svih ostalih ideologija mržnje u Drugom svjetskom ratu, pa i prije i poslije i puno šire, pokazao je kako neko svojstvo može postati neljudsko - zlo u tom pogledu jer je lišeno biti, dobilo je svojstvo, da se izrazimo kršćanskom terminologijom, demonskog, nečega što pod određenim okolnostima postaje neljudsko i samim time ne svojstveno čovjeku, odnosno zlo. Pod nekim uvjetima ljudi uspijevaju stvoriti neljudsko društvo. Da neko biće, npr. životinja bude ono što jest i primjer „prave“ jedinke te vrste, pomažu im hijerarhijske vrijednosti koje definiraju svrhovitost postojanja te vrste. Zato se mužjaci, primjerice lavova, bore za dominaciju – nalaze svoju svrhovitost u prehrani i razmnožavanju. Zbog kompleksnosti ljudske prirode i samog ljudskog bića, koje dijeli životinjske osobine, a opet je, kako kaže definicija, najsavršenije biće koje se ne može svojim osobinama svesti na puku prirodnost, teško je zapravo odrediti koja je bit čovjeka, jer za razliku od ostalih bića čovjek stvara niz dominacijskih hijerarhija koje si međusobno nisu uvijek konkurentne. Danas umjesto da muškarac mora biti najveći i najjači u zajednici, može dominirati nekom drugom hijerarhijom, npr. sviranja gitare, koja mu osigurava cijenjeno mjesto u zajednici.

⁵ Toma Akvinski; *Izabrano djelo*, (6. Pitanje – O Božjoj dobroti, str. 319.)

O DOBRU

Po čistoj definiciji - dobro (grč. τὸ ἀγαθόν, lat. *bonum*). u filozofiji je valjanost kojom neka stvar ispunjava svoju svrhu, isto tako prema Aristotelu dobro je svrha zbog koje nešto postoji, dakle svrha same stvari ili bića. Prema tome, dobro je mjera bića na njemu samome, pa biće zato ontološki vrjednujemo prema njegovu samoozbiljenju, tj. prema tome koliko je u njemu ozbiljena njegova svrha i je li ono relativno dobro ili pak, na osnovi svoje savršenosti, predstavlja mjeru za vrjednovanje cjeline svrhovitosti u smislu najvišeg dobra finalne agatologije i teologije.⁶ Dakle, obrnuto zlu, dobro je postojanost i posjedovanje prirodnih osobina. Pošto čovjek nema sasvim definiranu svrhu, odnosno nije sasvim jasna, njegova se dobrota može mjeriti po tome čemu teži, odnosno, a to je vrlo individualna prepozicija, što želi biti. Toma Akvinski kaže; „Dobro je, naime, nešto po tome što je predmet težnje. A svako biće teži za svojim savršenstvom“⁷ To znači da smo dobri koliko su dobre naše težnje.

Nekada se teži stvarima koje nam nisu urođene, želje i težnje nisu iskrene, a to su kulturološki nametnute težnje. Čovjeka samo težnja čini živim, i prema težnji nastavlja postojati u obliku u kojem teži. Kulturološki nametnute težnje čovjeka zapravo okreću od iskrenosti njegovih težnji jer vrše pritisak na ono što bi čovjek trebao biti. Marko Aurelija kaže; *Konj, vino - sve je napravljeno sa svojom svrhom - s kojom svrhom si onda ti sam stvoren?*⁸

⁶ dobro. *Hrvatska enciklopedija, mrežno izdanje*. Leksikografski zavod Miroslav Krleža, 2020. Pristupljeno 31. 7. 2020. <<http://www.enciklopedija.hr/Natuknica.aspx?ID=15669>>.

⁷ Toma Akvinski; *Izabrano djelo, Suma teologije – prvi dio, O Bogu, Postoji li Bog?*, str 292.

⁸ Marcus Aurelius – How To Wake Up Early (Stoicism), <https://www.youtube.com/watch?v=yRRArUXXmg0>

LAŽ

Laž je svjesno izrečena neistina, namjerno iskrivljen i neistinit iskaz. Tvrdnja ili svjedočenje kojim se postižu određeni ciljevi ili izbjegavaju nepoželjne posljedice nekih djela ili izjava. – Laž se u povijesti filozofije pojavljuje najprije u etičkom značenju, u Aristotelovu nauku o krjepostima, gdje se lažac (*το ψευδός*) predstavlja onakvim kakav on u zbilji nije, te s druge strane kao onaj koji obmanjujući svjesno želi oštetiti drugoga radi stjecanja vlastite koristi. Nadovezujući se na Aristotela Toma Akvinski razlikuje tri vrste neistinitosti u pogledu na laž: 1) *materijalnu (falsitas materialiter*: laž koja objektivno iskazuje nešto neistinito), 2) *formalnu (falsitas formaliter*: laž koja namjerno iskazuje nešto neistinito u suprotnosti mišljenog i iskazanoga), i 3) *učinkovitu (falsitas effective*: laž koja smjera na učinak).⁹

„Mala zabluda na početku biva velika na kraju“¹⁰

No što je s neistinom koja nije namjerno kazana? Ona je laž proizašla iz neznanja. Opasnost laži koja je proizašla iz neznanja jednaka je opasnosti laži s namjerom, iako su namjere različite. U današnjem je društvu laž iz neznanja, odnosno neistinita informacija, najčešća pojava. To se događa iz nekontrolirane količine informacija koja izlazi na tržište, te je zbog njezine pretjerane konzumacije lako dostupna. Odličan primjer ne namjernog širenja lažne informacije je članak o „*Osam pauka*“¹¹, mit koji se raširio cijelim svijetom putem interneta kako bi dokazao da je čovjeka lako uvjeriti u izmišljotinu. Također je pokazao jedan od principa uvjeravanja masa putem lančanog odnosa informacija i ponavljanja. Taj članak je nastao kao primjer lakog uvjeravanja u neistinu, a tema članka je pomalo komična i zabavna, no pokazuje zabrinjavajuće rezultate. Tko zna koliko je takvih informacija koje plutaju neprovjereno ili samo pretpostavljeno u koje se vjeruje i ne samo to, nego se tretiraju kao znanstvene činjenice te se njima ispiru mozgovi studenata i učenika. To nije samo besmislica, nego velika zavjera i laž koja čini društvenu strukturu klimavom na lošim temeljima koji su sastavljeni od neotpora i lijenosti. Opet nije bitno da li je to spontani slijed događaja ili plan manipulacije čovječanstva jer je problem u svakom slučaju jednak, a to je neimanje kontakta s istinom.

⁹ laž. *Hrvatska enciklopedija, mrežno izdanje*. Leksikografski zavod Miroslav Krleža, 2020. Pristupljeno 18. 5. 2020. <<http://www.enciklopedija.hr/Natuknica.aspx?ID=35715>>.

¹⁰ Toma Akvinski; *Izabrano djelo, O biću i biti*, str. 126., Filozof u I. knj. *O nebu i svijetu (De caelo et mundo)*

¹¹ LEMMiNO, The Eight Spiders, <https://www.youtube.com/watch?v=OjIKIjLWq-Y>

Velike su povijesne ideologije kreirane na isti način. Svaka je od njih propagirala sebi u korist pokazivajući probrane statistike i gurala probrane informacije, branila stavove koji joj idu u korist. Nacizam je često opisan kao veliki trans u koji su mnogi pali, a nemogućnost stvaranja otpora dovela je do velikih gubitaka.

Zaustavljamo li se na površini informiranja i traženja znanja zasigurno ćemo naići na obmanjujuću informaciju koja će nam staviti veo pred oči. Za nalaženje istine potrebno je više od prihvaćanja informacija. Svaka od njih mora biti preispitana i detaljno proučena, a uz to se moramo pomiriti da neke činjenice neće moći biti sasvim provjerene, a definicije ne sasvim zaključene.. Dakle, moguće je i kroz težnje za istinom doći do laži. No kada se otpor nastavlja i ne dolazi do pasivnosti skrašavanja u onome što smo naučili ponovno se raskrinkavaju lažnosti, te se ponovno dolazi do istinitosti. Krug težnje jest neizbježan.

ŠTO JE ISTINA?

„Pa tko ne zna da je prvi zakon pisanja pri pisanju povijesti da se autor ne smije usuditi izreći neku laž? A drugi zakon – da se ne smije ne usuditi reći istinu, kako se ne bi javila sumnja u pristranost ili neprijateljstvo?“¹²

Istina je jedan od temeljnih filozofskih (posebno spoznajnoteoretskih) pojmova, koji se u povijesti filozofije različito definirao, ovisno o različitim polaznim stajalištima i usmjerenjima pojedinih filozofa.¹³

Današnja Hrvatska Enciklopedija broji više definicija i filozofskih sustava koji nude različite teorije istine, kao što su; pozitivizam, pragmatizam, imanentna teorija, teorija adekvacije, teorija korespondencije, a filozofi koji korjenito dovode u pitanje neke od tih su Kant, G.W., F. Hegel, Locke i Leibniz, dok sva dotadašnja razumijevanja istine F. Nietzsche razobličuje kao ideologijska, kao laž i obmanu, te kaže da »imamo umjetnost kako ne bismo propali od istine«, a zatim tvrdi da čovjek mora izgraditi sam svoje vrijednosti.

Problem nastaje zbog posljedice pluralizma istina jer svatko može imati svoju istinu ako se ona slaže s drugim njegovim vjerovanjima ili ako je njemu osobno izravno očita ili u praksi korisna.. Takva su relativistička shvaćanja u proturječnosti s onim pojmom istine koji se susreće u znanosti i u svakidašnjem životu. – Također zbog psihološke kompleksnosti čovjeka postavlja temelje neravnoteže i nihilizma. Pluralizam istina je nemoguć sam u sebi jer ako istina kontrira drugoj istini znači da jedno od ponuđenog nije istina. Dakle, nemamo definiciju istine, što ne bi ni bilo toliko bitno kada bismo je u praksi intuitivno mogli prepoznati, no intelektualno orijentirano društvo nalaže sustavnu orijentaciju po definicijama i pojmovnim predlošcima na kojima uostalom i počiva, što spoznaju čini, ne samo teškom kao što i jest, nego pretjerano zamršenom jer si pojmovni predlošci za apsorpciju znanja sami proturječe.

¹² Marko Tulije Ciceron, O govorniku, (Knjiga druga, odlomak 15. , str. 131.)

M. Tullius Cicero, De oratore, prevela i prilagodila Gorana Stepanić, Matica Hrvatska, Grčki i Rimski klasici, Svezak 7., Zagreb, MMII, 2002.

¹³ istina. *Hrvatska enciklopedija, mrežno izdanje*. Leksikografski zavod Miroslav Krleža, 2020. Pristupljeno 23. 7. 2020. <<http://www.enciklopedija.hr/Natuknica.aspx?ID=27988>>.

Čini se da istina, iako je spoznajna kategorija, postoji neovisno o čovjeku, jer iako ju čovjek ne spozna, ona jednostavno postoji. Istina postoji bez obzira na ljudsko postojanje, i nepromjenjiva je bez obzira na ideju o samoj istini. Spoznaja jest otkrivenje – sama riječ otkrivenje znači da je postojalo skriveno, a zatim je otkriveno. Možda istina nije percipirana i spoznata, ali je postojana.

Možemo zaključiti nešto što nazivamo subjektivnom istinom, dok objektivno ona to nije. Također možemo nešto proglasiti objektivnom istinom dok ona nije u bitku istinita – kako tvrdi objektivistička teorija istine. Kada je Mjesec iznad Soblinca, istovremeno nije iznad Kendarija – Hrvat kaže; “Na nebu je Mjesec!” tada Indonezijac može reći; “To nije istina“. Subjektivno, za Hrvata je to istina, za Indonezijca nije - objektivno – mjesec je na nebu iznad Hrvatske, no nije iznad Indonezije. – što je istina u tom slučaju? – to zapravo nije kategorija preispitivanja istine. To je slučaj baratanja činjenicama koje mogu biti ili stvarne ili nestvarne – istinite ili neistinite, no ta objektivna činjenica nije istina, već istinita. Osvijetljena je. Dakle, subjektivna činjenica nije objektivna, ali može biti, objektivna činjenica nije istina, ali može biti istinita. Zapravo je vrlo smisljeno izrekao Marko Aurelije kazavši „Sve što čujemo je mišljenje, a ne činjenica. Sve što vidimo je perspektiva, a ne istina.“¹⁴

Da bismo mogli ustvrditi točnost informacije, ili naglasiti da je nešto istinito, moramo baratati određenim znanjem s područja u kojem želimo vjerodostojno govoriti. Znanje dolazi iz težnje za spoznajom. Toma Akvinski o težnji govori kao koračanju prema savršenstvu, o težnji svakog postojećeg bića koje u svojoj svrsi i biti želi postati savršeno. To je, čini se, i jedan od uvjeta po kojem živa bića proglašavamo živima. Osim što se razmnožavaju, stare i umiru ona i teže. Teorija evolucije nalaže težnju za samousavršavanjem vrsta. Protivno znanju i težnji jest neznanje i pasivnost ne težnje. Biće koje po tim epitetima postoji u našoj fizičkoj stvarnosti ne može opstati. Antonimijski pojmovi vezani uz težnju i znanje su mrtve ili nežive prilike koje su shvatljive samo u svojoj apstrakciji jer nisu, kao što je Toma rekao, supstancije nego lišenost i ništavilo, nepostojeće. Kada je nešto neživo, ono nije ni živo ni mrtvo, a kada je nešto mrtvo, tada je nekada bilo živo, što znači da je izgubilo svoju biti i postalo mrtvo, odnosno nepostojeće. Neznanje jest je skrivanje.

„Čini se da je istina (*verum*) isto što i biće (*ens.*).“ *Augustin u knjizi „Razgovori sa samim sobom“ veli da je »istina ono što jest«. A samo je biće ono što jest; dakle, istina znači potpunosti isto što i biće.*¹⁵

¹⁴ Citati. Hr – Marko Aurelije, <https://citati.hr/autori-citata/marko-aurelije>

¹⁵ Toma Akvinski; *Izabrano djelo* (ŠTO JE ISTINA? – De veritate, q.1.a.¹ poglavlje, str. 120)

Istina je ono što jest, a biće je ono što jest ako je u potpunosti ono što može biti. Znači, ako se samoozbiljilo ono je ono što jest, a to je dobro. Znači da je proces življenja samoozbiljenje. Nietzscheova izjava da „*Imamo umjetnost kako ne bismo propali od istine.*“ zapravo zvuči ironično; jer umjetnost je istina o čovjeku, ili barem *istiniti* zapis o čovjeku, iako se umjetnost, mnogo puta, trudila izgubiti svoj bitak.

Augustin vrlo sažeto i vjerojatno najpreciznije definira istinu jednostavno kazavši da je istina ono što jest. I zaista ne treba ići dalje od toga jer kako je rekao Publije Kornelije Tacit; „*Najviše zakona ima u najkorumpiranijoj državi*“.¹⁶

¹⁶ Edukacija, Tacit – citati i izreke, <https://edukacija.rs/izreke-i-citati/tacit>

DOSLOVNA SVJETLOST

Svjetlost kao duhovni element općeg postojanja i nastojanja živog bića manifestira se i kao fizička zakonitost o kojoj ovisi život općenito.

Da bismo razumjeli dualnu podjelu filozofskih pojmova i njihove svrhovitosti moramo si ih predstaviti kroz realne primjere. Čovjek razumije svojim perceptivnim osjetilima. Po njihovim zakonitostima spoznaje. U ovom razlaganju najveće je preusmjerenje na ljudsko osjetilo vida koji se koristi svjetlošću kao medijem spoznaje.

Svjetlost je vidljivo elektromagnetsko zračenje u rasponu valnih duljina od 380 do 780 nm, a ljudsko oko, organa vida kojega imaju i životinje, razlikuje ih kao boje.¹⁷ Optički djelujući kroz oko omogućava ljudima da bez taktilnosti percipiraju trodimenzionalni svijet kao oblik i boju. Suprotno tome, tama, sjena – odsustvo svjetlosti, onemogućuje vizualnu percepciju. Sve su životinje više ili manje osjetljive na podražaj svjetla. Praživotinje, koje nemaju osjetila za svjetlo, idu za svjetlom ili mu se ugibaju – bila pozitivna ili negativna fototaksija – svakako ga ne ignoriraju.¹⁸

Najrazličitije prilagodbe na svjetlost od ljudi i životinja koje žive na kopnu imaju morski organizmi prilagođeni dubini. Dok u plitkom području morski organizmi, primjerice alge, izostaju ili razvijaju mehanizme koji sprječavaju preveliku apsorpciju svjetlosti, nedostatak svjetla u dubokom moru djeluje u dva procesa kod životinja – dolazi do povećanja očiju tako da oči čine jednu desetinu organizma ili čak jednu šestinu, a to su takozvane teleskopske oči, ili uopće nemaju oči. Naime, ispod ovih dubina postoji samo biološka svjetlost, tzv. bioluminiscencija, koju proizvodi veliki broj morskih životinja, a služi za raspoznavanje i/ili privlačenje plijena. Može biti izražena na više načina:- svijetli cijelo tijelo, svijetle žljezdasti organi ili postoje posebni svjetlosni organi – fotofore.¹⁹

Na isti način na koji krijesnice i dubokomorske životinje sjaje da osvijetle svoje okruženje i da privuku potencijalne partnere, svijetle u mraku i ljudi. Ljudska bioluminiscencija je nuspojava kemikalija i metaboličkih reakcija našeg tijela. Ustvari, sve životinje emitiraju

¹⁷ svjetlost. *Hrvatska enciklopedija, mrežno izdanje*. Leksikografski zavod Miroslav Krleža, 2020. Pristupljeno 1. 6. 2020. <<http://www.enciklopedija.hr/Natuknica.aspx?ID=59121>>.

¹⁸ oko. *Hrvatska enciklopedija, mrežno izdanje*. Leksikografski zavod Miroslav Krleža, 2020. Pristupljeno 1. 6. 2020. <<http://www.enciklopedija.hr/Natuknica.aspx?ID=44922>>.

¹⁹ Ivana Sušić, *Prilagodbe organizama na život u moru*, Sveučilište u Zagrebu, Prirodoslovno-matematički fakultet, Biološki odsjek, Znanost o okolišu, mentor; doc. dr. sc. Petar Kružić, (poglavlje - Prilagodbe na dubinu, str. 9.), Zagreb 2009. <https://repozitorij.pmf.unizg.hr/islandora/object/pmf%3A3912/datastream/PDF/view>

male količine svjetla kao rezultat toga, ali svjetlo koje emitiramo je tisuću puta slabije od one količine koje ljudsko oko može percipirati.²⁰

Još diskretniju ovisnost o svjetlosti dokazuje fotosinteza. S općega gledišta fotosinteza je kvalitativno najvažniji biokemijski proces na Zemlji jer se njime apsorbirana Sunčeva energija s pomoću vode i ugljičnoga dioksida ugrađuje u energijom bogate kemijske veze organskih spojeva. S čovjekova gledišta njezina je uloga nezamjenljiva u stvaranju kisika i hrane za sve heterotrofne organizme (životinje, biljke bez klorofila, bakterije i gljive). Fotosinteza je i u kvantitativnome smislu presudan proces jer se svake godine više od 200 mlrd. tona ugljika pretvori u 500 mlrd. tona organskih tvari, pri čemu se oslobađaju goleme količine kisika potrebnog za disanje. Zato svako zagađivanje atmosfere iz nečistih industrijskih tehnologija ugrožava fotosintetske organizme, a s time i život na Zemlji.²¹

Svim bićima zajedničko je da svjetlost služi kao orijentir i sredstvo postojanja, bilo direktno ili indirektno.

Glavni perceptor svjetlosti je vid. Vid je osjet kojim se zamjećuju različite značajke predmeta u okolišu (npr. veličina, boja, oblik, osvjetljenost, udaljenost, položaj, kretanje); nastaje podraživanjem fotoreceptora u oku. Svjetlosne zrake, koje potječu od nekog izvora svjetlosti ili se odbijaju od površine osvjetljenih predmeta, lome se prolazeći kroz prozirne dijelove oka (rožnica, leća, očna vodica, staklasto tijelo) te dolaze na mrežnicu, na kojoj nastaje umanjena, oštra i obrnuta slika promatranih predmeta. Ta slika podražuje fotoreceptore (štapiće i čunjiće), koji su najosjetljiviji na svjetlost valnih duljina između približno 400 i 750 nm (vidljivi spektar). Štapići sadrže vidni pigment rodopsin (vidni purpur), razgradnjom kojega u njima nastaje receptorski električni potencijal, što se vlaknima vidnoga živca prenosi u središnji živčani sustav. Čunjići djeluju slično, ali je njihov vidni pigment, nazvan i pigmentom za boje, po sastavu drukčiji od rodopsina jer sadrži pigment retinal i bjelančevinu fotopsin. Vidni živci iz oba oka sastaju se u vidnom raskrižju (optičkoj kjazmi). Ondje vlakna iz nazalnih polovica obiju mrežnica prelaze na suprotnu stranu, a vlakna iz temporalnih polovica ostaju na istoj strani. Iz kjazme impulsi odlaze u primarnu vidnu koru u zatiljnom režnju velikoga mozga. Funkcije primarne vidne kore raznovrsne su: stapanje slika iz lijevoga i desnoga oka (što omogućuje razlikovanje udaljenosti i prostorno gledanje), zamjećivanje razlika osvjetljenosti unutar vidnoga prizora, analiziranje boja. Signali iz primarne vidne kore odlaze u sekundarna (asocijacijska) vidna područja, u kojima

²⁰ LEMMINO – Top 10 Facts, Humans, https://www.youtube.com/watch?v=xetnJ_gNRBQ

²¹ fotosinteza. *Hrvatska enciklopedija, mrežno izdanje*. Leksikografski zavod Miroslav Krleža, 2020. Pristupljeno 3. 6. 2020. <<http://www.enciklopedija.hr/Natuknica.aspx?ID=20282>>.

se analizira značenje i daje smisao vidnim informacijama pristiglima u primarnu vidnu koru.²²

Toma Akvinski vid objašnjava kao najduhovnije osjetilo jer bez materijalnog medija dobivamo osjetilno iskustvo.

„1. Svi ljudi po naravi teže za znanjem. Znak je toga ljubav prema osjetilima. Naime, mi cijenimo osjetila ne samo zbog koristi nego i radi njih samih, a najviše od svih osjetilo vida. Jer vid cijenimo iznad svega, da tako kažem, ne samo zbog praktičnih razloga nego i onda kad ne želimo raditi ništa. Razlog je taj što nam to osjetilo pruža najviše spoznaja i što nam otkriva mnoštvo razlika.“ – citiran je Aristotel u Tominom izabranom djelu.²³

„ Iz toga vidimo da, prema Aristotelu, vid ima dvije prednosti u spoznavanju nad ostalim osjetilima. Prva je u tome što savršenije spoznaje. Tu prednost vid ima zbog toga što je najduhovnije osjetilo. Jer što je neka spoznajna moć nematerijalnija, to savršenije spoznaje. A da je vid najnematerijalnije osjetilo, vidi se po vrsti promjene koju viđeni predmet u njemu proizvodi. Naime, predmeti svih drugih osjetila proizvode neku materijalnu promjenu u osjetilnom organu i u utisku, na primjer predmet opipa zagrijavanjem i rashlađivanjem, predmet okusa djelovanjem neke tekućine u organu okusa posredovanjem sline, predmet sluha gibanjem tijela, a predmet njuha isparavanjem mirisa. Samo predmet vida proizvodi duhovnu promjenu kako u organu tako i u utisku. Boja, naime, ne oboji ni zjenicu, ni zrak, nego oni primaju izgled (speciem) boje na duhovan način. Prema tome, budući da se zbiljsko osjećanje sastoji u tome da predmet proizvodi zbiljsku promjenu u osjetilu, očigledno je ono osjetilo duhovnije u svom djelovanju u kojem se zbiva nematerijalnija i duhovnija promjena. I upravo zbog toga vid sigurnije i savršenije sudi o osjetilnim predmetima nego druga osjetila.“²⁴

A isticanje vida kao najduhovnijeg osjetila prisutno je ne samo u Aristotelovoj i Tominoj filozofskoj misli, nego također u novovjekovnoj. O duhovnosti vida čitamo npr. u Hegela: *»... ako postavimo pitanje u kojem se posebnom organu javlja cijela duša, odmah ćemo navesti oko, jer se u oku koncentrira duša, i ne samo da kroz njega gleda nego se u njemu i sama vidi«²⁵*

²² vid. *Hrvatska enciklopedija, mrežno izdanje*. Leksikografski zavod Miroslav Krleža, 2020. Pristupljeno 3. 6. 2020. <<http://www.enciklopedija.hr/Natuknica.aspx?ID=64496>>.

²³ Toma Akvinski – *Izabrano djelo, FILOZOFSKA DJELA - ŠTO ISTRAŽUJE FILOZOFIJA?* (In *Metaph. I, lect.1-3*) IZLAGANJE 1. Aristotelov tekst* (Metafizika, knj. I, pogl. 1), str. 79.

²⁴ Toma Akvinski – *Izabrano djelo, FILOZOFSKA DJELA - ŠTO ISTRAŽUJE FILOZOFIJA?*, Tumačenje Tome Akvinskog, 6., str. 81.

²⁵ Toma Akvinski – *Izabrano djelo, FILOZOFSKA DJELA - ŠTO ISTRAŽUJE FILOZOFIJA?*, Tumačenje Tome Akvinskog, fusnota br.5, (ups. *Estetika I*, Beograd, 1970, str. 153).

To osjetilo za koje Toma Akvinski govori kao najsavršenijem, danas, u vizualno najzasićenijem kulturnom periodu je najotrovanije i najopterećenije. Današnja se kultura bazira na vizualnim zakonitostima za koje je čovječanstvo uspjelo srušiti kod manipulacije, stoga mu se nudi najviše iluzija. Kao što objektiv, alatna leća kamere, daje najsubjektivnije informacije mogućnošću beskrajne manipulacije, tako su i društvo i vid odgajani da gledaju laž i iluziju. Šteta što najduhovnije osjetilo najviše stradava na bojištu zauzimanja pažnje i serviranja informacija.²⁶

²⁶ Na rubu znanosti, Miroslav Huzjak; Percepcija, umjetnost, znanost i društvo, <https://www.youtube.com/watch?v=ezxWz6tofXQ>

MATERIJALIZACIJA I DEMATERIJALIZACIJA

Aktivnošću oka, organa vida, dematerijalizira se fizički objekt koji iz fizičke stvarnosti prelazi u percepciju, u sliku u mozgu. Fizički objekt postaje zbiljni objekt percepcije, u drugom obliku postojanja. Tako više nije fizički, ali je svejedno zbiljski.

No, doslovna dematerijalizacija događa se, po nekim vidovima, i po fizičkim materijalnim zakonitostima, odnosno svjetlost se svojim zgušnjavanjem materijalizira i postaje fizički objekt, a taj fizički objekt ima tendenciju vraćati se u svoj prvobitni oblik, svjetlost. Dakle, materija je zgusnuta svjetlost koja teži raspadanju i vraćanju u prvobitni oblik. Isto se događa i legurama metala koje, npr. bronca, rastaljene u leguru i oblik oksidacijom teže raspadanju na kemijske elemente.

„Stvaranje kisika sunčevim svjetlom: opis Victora Schaubergera o kisiku kao očvrnutome svjetlu graniči s mističnim, ali za to postoji fizikalno objašnjenje. Voda koja isparava visoko u atmosferu dolazi u dodir sa sunčevom energijom. S tom energijom ona se raspada na svoje sastavne dijelove, vodik i kisik. Taj proces je poznat kao *fotosinteza*. Vodik je suviše lagan da ga zemlja zadrži pa bježi u svemir. Kisik, teži element, zadržava je u Zemljinu gravitacijskom polju. Tako se, kao posljedica sunčeva svjetla s vanjskom atmosferom, dobiva *čisti* kisik za planet.“²⁷

²⁷ Jane Cobbald: *Viktor Schauburger: Život u učenju od prirode*, Literatura, Sedmo poglavlje, str. 146. – 147.

METAFORIČKA SVJETLOST

Da bismo razumjeli dualnu podjelu filozofskih pojmova i njihove svrhovitosti moramo si ih predstaviti kroz realne primjere. Čovjek razumije svojim perceptivnim osjetilima. Po njihovim zakonitostima spoznaje. U ovom razlaganju najveće je preusmjerenje na ljudsko osjetilo vida jer se koristi svjetlošću kao medijem.

Sve što percipiramo preko organa vida događa se zbog djelovanja svjetlosti. Cijela likovna i vizualna umjetnost postoji samo zato što su se naša osjetila razvila prilagođavajući se svjetlosti. Tko zna kako bismo izgledali, a veća je vjerojatnost da uopće ne bismo postojali, da nema svjetlosti. Svjetlost je medij spoznaje, alat znanja i oslonac sigurnosti jer pomoću njega vidimo, otkrivamo, znamo. Kada ulazimo u tamnu spilju koristimo izvor svjetlosti kako bismo uspjeli vidjeti, otkriti. Naravno da imamo i druga osjetila kojima se ljudi s bilo kojim fizičkim poteškoćama koriste i prilagođavaju svijetu, dapače, razviju ih toliko dobro da se u mnogim situacijama zadržavajući dobro koriste ostalim osjetilima kao supstitutom za osjetilo vida, no zasigurno nisu isti rezultati percipiranja. Tama je kao kontrast ono što treba rasvijetliti kako bismo mogli vidjeti.

Prevedemo li pojmove svjetlosti i tame u spoznajnu kategoriju koristit ćemo pojmove istina i laž. Svjetlo je alegorija Istine, dakle Istina u prenesenom značenju, a tama je laž. Njihove su osobine identične samo u različitim spoznajnim dimenzijama. Svjetlost i tama su materijalne, fizičke, a istina i laž su duhovne. Svjetlost je u fizičkom smislu supstancija, a tama nije supstancija nego lišenost, ništavilo. U noćnom nebu zvijezde percipiramo kao nešto dok crninu oko nje percipiramo kao ništa.

Vrlo je jasno da živimo u svijetu koji simbolički prikazuje transcendentalnost, dakle, naša je realnost simbol jer je Istina zbiljskija od svjetlosti. Svjetlost postoji kako bismo razumjeli Istinu.

SUKOB SUPROTNOSTI

Slikovitost ljudske percepcije je u simbolima. Ako po definiciji zlo nije supstancija, nego lišenost, odnosno nepostojanje, tada je dobro supstancija i postojanje. Boje nisu bezrazložno uzimane kao simboli svojstva. U ovo slučaju kao simboli uzete su jedine dvije ne boje. Svi ranije spomenuti pojmovi čisti su kontrasti i ne definiramo ih slučajno vizualnim kontrastima. Tako bijela uvijek biva simbolom dobra, a crna simbolom zla. Bijela predstavlja svjetlost jer ju ljudsko oko tako percipira, a tamna i mrak dolaze uz odsustvo svjetla kao crni. U samom pogledu u noćno nebo u silnoj tami koju percipiramo kao ništavilo, naziru se svjetlosne zvijezde koje percipiramo kao nešto, supstanciju.

Tako primjerice u babilonskoj i egipatskoj religiji mitovi o borbi svjetla protiv tame opisuju borbu dobra protiv zla, dobrih bogova protiv zlih duhova. U parsizmu i maniheizmu svjetlost je pozitivan element za razliku od tame, negativnog (dualizam, gnosticizam). Slična simbolika nazire se i u slavenskoj mitologiji – Bijelibog i Črnibog. Isti simbol se vidi na slikama Muhameda, Buddhe, anđela u svjetlosti, aureole oko glave u kršćanskoj ikonografiji.²⁸ Jedino je egipatska kultura u nekom periodu postojanja uzimala crnu kao simbol dobra, a bijelu kao simbol zla, zato što je crna predstavljala mokro, plodno tlo, dok je bijela predstavljala suho, neplodno tlo i smrt. Očito je da je ljudska fizionomija prilagođena percepciji svjetlosti jer ona služi kao medij kojim se služi oko kako bi vidjelo. Obrnuto tomu, odsustvom svjetla ne vidimo, te nam sve u vidnom polju ostaje skriveno. Takvi zaključci preneseni u simbole dolaze zbog elemenata koje poznajemo kao fizičke zakonitosti naše stvarnosti, a to je vizualna percepcija.

²⁸ Proleksisi enciklopedija online, <https://proleksis.lzmk.hr/55451/>, Objavljeno:22. Lipnja, 2012.

PITANJE TEŽNJE I NE TEŽNJE – LJUDSKE POTREBE

„Znanje je put do istine, a istina će nas osloboditi.“

U Biblijskom opisu stvaranja, nakon što je Bog stvorio Nebo i Zemlju spomenuto je da je Zemlja bila pusta i prazna, te se tama prostirala nad bezdanom, a Duh Božje je lebdio nad vodama. Tada Bog stvori svjetlost, i vidje da je svjetlost dobra, pa je rastavi od tame. Nije spomenuto da je tama stvorena, iako je u kršćanskoj filozofiji Bog Otac tvorac svega vidljivoga i nevidljivog, dok je stvaranje svjetla jasno naglašeno. Izjašnjena je potrebna akcija stvaranja svjetla. Sam čin aktivnog svjesnog stvaranja svjetlosti je važan.

Čovjek (*homo sapiens*) je trenutno jedino uspravno biće na zemlji. Kada je još dijete ne može hodati, no to je između ostalog prva vještina koju mora i želi savladati. Jedino biće čija je kralježnica okomita na površinu zemlje. Tijekom evolucije to je bila težnja čovječanstva – stajati uspravno. Ta ga osobnost čini posebnim jer simbolično želi ići što više, postati sve bliži Bogu. No njegova ga težnja i uništava jer svojim uspravnim stajanjem cijelog života uništava svoju kralježnicu zbog sile teže. Njegova ga transcendentalna želja uništava u fizičkom svijetu. Isto tako, kada se spotakne pa padne, on je ponižen, postao je bliži zemlji, postao je bliži smrtnosti, vraća se na početak, vraća se u ono od kuda je došao.

„Kroz povijest ljudi su stajali; počeli smo kao lovci i sakupljači, konstantno na nogama. To je bilo neophodno za naše preživljavanje i obavljanje svakodnevnih zadataka. Jednostavno si nismo mogli priuštiti sjedenje i gledanje Youtube videa o opasnosti sjedenja. U suštini, sjeli smo jedino ako smo trebali odmoriti i jesti, ali kako je tehnologija napredovala postali smo lijeni. Počeli smo sjediti mnogo više... Ispada da je sjedenje velik rizik za naše zdravlje bez obzira koliko se krećemo, radimo ili vježbamo. Benefit vježbanja je u potpunosti nadjačani negativnim efektima sjedenja. Sjedenje nas deblja, povećava rizik od srčanih bolesti, uvećava rizik od dijabetesa, zadaje ozbiljne probleme vrata, leđa i kralježnice i čini naše kosti slabijima, posebno naše noge pošto se uopće ne koriste za vrijeme sjedenja. Najalarmantnija činjenica jest da značajno smanjuje životni vijek. Studija koja se provela kroz osam godina otkriva da ako sjedimo više od sedam sati dnevno stvaramo 61% više šanse umrijeti u usporedbi s ljudima koji sjede manje od dva sata dnevno. Istraživači kažu da jedino što možemo učiniti po tom pitanju je da ne sjedimo, jer povremeno vježbanje jednostavno nije dovoljno. Sama činjenica sjedenja jest ono što nas sporo ubija.“²⁹

²⁹ LEMMINO: Top 10 Facts, Humans, 00:07:50 – 00:09:42, https://www.youtube.com/watch?v=xetnJ_gNRBQ

Čini se da „lakšeg“ puta nema. Ništa ne može promijeniti našu propadljivost i smrtnost. Možda jedino možemo izabrati filozofiju iza koje stojimo (ili sjedimo). Svjetlost kao čin akcije, čin težnje, čin čovjeka kojim može postati ono što bi trebao biti, ili put tame, pasivnosti, prepuštanja, postajanja onoga što ti okolnosti nalažu; nestajanja. Dakako, okolnosti dana i noći nalažu da tu i tamo valja sjesti i odmoriti, no samo kako bismo ponovno mogli ustati i ići dalje.

*Zrno na zrno, da se dobi pogača,
Kamen po kamen, da se stvori palača;
Kada shvatiš što se stvarno događa,
Tada shvatiš i što je tvoja zadaća;
Stavi staro na novo,
novo na staro,
Podcrtaj vrijednu lekciju;
Neka bude kjaro
Magija je stvarna,
naturalno mistična
Klasičan početak,
Rasplet ne toliko tipičan
Sjednem da stanem,
Stanem da sjednem,
Sjednem da stanem
Pa ustanem da krenem,
Uvijek nešto sjajno
Djeluje nam šporko,
Ne može jesti slatko,
Ako ne znaš što je gorko,
Uvijek hvali more,
Ali drž se kraja,
Ustanem da krenem;
Da ulovim malo sjaja!*

NADAHNUĆE

LJETOPIS; Vrijeme oplemenjuje, rujan, 2018. – 2020.

„Mjesec rujan počeo sazrijevati, zadnji ispitni rokovi samo što nisu; dani počinju izdisati melankolično, a uvečer se jedva vidi pokoji turist koji već gotovo panično želi nazad otkud je došao. Jedva ikoga sresti. Lampe čije se svjetlosti priljubljuju uz kamene blokove zgrada hrlile toplom bojom u sve dublju noć. Sve mirno. Nađoh se u šetnji. Više manje sve isto, osim atmosfere koja ionako iz dana u dan jenja. Kada noć u potpunosti pade, pogled počinje lutati po zbirci tekstura srednjovjekovnih pročelja i sjenom naglašenim plastikama. Našla se pokoja renesansna, pa i barokna, obnovljena neki dan. Bila bi šteta prešutjeti da starine i pust grad stvaraju malu, ali primjerenu dozu sablasnosti, a pogotovo sakralni dio grada i anđeo visine dva i pol metra na samom vrhu zvonika katedrale koji nezalicama usađuje paranoju u kosti. I sam bijah nezalica jer me taj anđeo bio jednom prilikom užasnio kada sam sam šetao po noći. Prvo je gledao prema gradu, i takvog sam ga bio zapamtio, a kasnije od grada. Više nisam znao pričinjava li mi se ili se taj anđeo zaista miče, jer je mijenjao smjer. Jednom sam ga bio vidio u pokretu jer se okreće u smjeru i najmanjeg, u gradu neprimjetnog vjetra. Kasnije je fantazija bila i potvrđena kao stvarnost jer sam došao do saznanja da zaista mijenja smjer vjetrom vođen.

Lutah, pa neka zanimljivost, pa stanem, pa ponovim radnju u drugom pravcu. Zaista melem za oči. Hrani se oko tim već odveć vremenskim uvjetima patiniranim umjetničkim djelima. Vrijeme ih je uzelo u svoje majstorske ruke, pa ih zanatski oplemenilo. Tu je korozija kao alegorija starosti, kiša posivila duboko uklesane rustike u kamenu, a popločenja fino brušena koracima da je gotovo opasno šetati po njima. Sve na svom mjestu. Nikoga osim tišine da zamjeri znatiželji. Zavirivah u uske ulice, toliko uske da kao da se nasuprotne zgradice žele združiti. Bacih pogled potkraj ulice duge oko sto pedeset metara, možda dvjesto; teško je ustanoviti duljinu zbog krivudavosti. Ulicu u kraju natkriva krov koji spaja katedralu i njezin zvonik, te tako stvara posebni prolaz i okomit ulaz u ulicu koja dijeli s lijeve strane renesansni dio od srednjovjekovnog s desne strane. Bacih pogled uvis prema tornju... Pa ugledah ono! - Šta je to? - Nikad vidio takvo umjetničko djelo. Samo stoji u niši zvonika Krčke katedrale koja nalikuje balkonu. Na balustradi, ni pet metara visoko. Brilljira u mraku. Tama je odigrala ulogu savršenog doziranja svjetlosti misteriozno skrivajući djelo, te otkrivajući tek pokoji detalj. Pomislih; - tko je kipar? To je bila neka vrsta torzoida, neka čudna mješavina apstrakcije i figuracije, fuzija suvremenog i tradicije. Pomalo je izgledao kao trup lutke iz

izloga, ili kalup za izradu odjeće, a i bilo je nešto preko njega. Drveni komad obučen u nešto zeleno, nijansirano ponegdje u narančasto. Iznad njega stajao veliki naslov „EXHIBITION“. Pomislih da neki talijanski umjetnik ima izložbu u katedralnoj riznici. Napravio je nešto što sam ja htio napraviti! Moju ideju realizirao je prije mene! Tada sam na Krku bio samo jednu noć; vozio sam krumpir iz Ogulina baki i djedu, a dulje nisam mogao ostati jer sam morao u Španjolsku. Nisam imao prilike proučiti viđeno, a izložba zasigurno neće trajati do mog povratka.“

LJETOPIS; Vrijeme oplemenjuje, kolovoz, 2019.

„Godinu dana kasnije, vrativši se iz Kraljevine Španjolske, sa zaručnicom sam svratio na Krk, u nadi da možda ugledamo skulpturu. Nadao sam se da će je i ona vidjeti. Konačno sam imao priliku proučiti fenomen. Prije toga sam joj i opisivao viđeno kao najbolju skulpturu koju sam ikada vidio. I zaista je bila tamo, na istom mjestu! Sada, kada je dan odagnao misterij tame, sve iluzije mogle su nestati, a činjenice mogle biti zaključene. Pa to je anđeo koji je nekoć davno stajao na vrhu katedrale! Prije onog sablasnog kojeg vjetar okreće. Vrijeme ga je uzelo! Lica mu nije bilo, kao ni krila, a halja i noge nisu se vidjele jer ih je po noći sakrila balustrada iza koje je stajao. Anđeo je bio istesan od drva, zatim obložen bakrom koji je na kiši debelo oksidirao, a narančaste nijanse bile su zardane željezne zakovice kojima je u nekim dijelovima bio pričvršćen za drvo. Kišom su obojile i zeleni bakar u narančasto. Neki drveni dijelovi su bili uništeni do ruba apstrakcije. Tako smo zaključili. A zaključili smo točno! Nedugo nakon čitao sam o njemu na internetu i sve pretpostavke bile su istinite. Već pola godine kasnije, kada sam ponovno boravio na Krku, netom prije odlaska u Zagreb, baš kada sam se išao pozdraviti s djedom, vidio sam ga kako čita krčki časopis „Val“, a na naslovnici stoji fotografija anđela s vrha. Žurno sam preletio preko stranica i vidio da je u detalj opisan proces restauriranja i vremenska situacija. Pomislih; - neću nositi časopis sa sobom, nego ću se vratiti da ga proučavam na Krku.“

LJETOPIS – Vrijeme oplemenjuje, svibanj, 2020.

„Nakon otprilike dva mjeseca izolacije zbog korona pandemije vratio sam se na Krk. U međuvremenu je preminuo djed koji mi je, čitajući časopise, potvrdio ispravnost želje za istraživanje anđela. Pitao sam baku jeli možda ona bacila časopise jer ih nije bilo na mjestu na kojem su se nalazili. Ona je odgovorila da ih je čitala i prepričavala mi je priču o restauraciji anđela na vrhu zvonika, te mi kazivala kako si to moram pročitati. -Meni je bilo zanimljivo, kako će tek biti zanimljivo tebi! - , rekla je.“

KRČKI VAL

„Uvijek me zanimao anđeo na vrhu zvonika krčke katedrale koji je tamo umjesto klasičnog simbola – križa. Ova simbolika je nesvakidašnja i svakako da je predmet zanimanja svih onih turista, ali i domaćih, koji posjećuju ovu majku svih crkava Krčke biskupije. Katedrala je prvobitno, napravljena kao trobrodna starokršćanska bazilika (V.st.), i podignuta na ostacima rimskih termi. Dobiva zvonik u gotičkom stilu u XVI. stoljeću, a godine 1767. umjesto dotadašnjeg šiljatog vrha (nakon udara groma), gradi se barokna kupola i na vrh postavlja drveni anđeo. Sa svih strana jasno se vidi ovaj anđeo koji postaje simbol grada, i pravo je čudo da je uslijed starosti još postojan.“ (,Krčki Val“, broj 67, str. 34., pripremio Milan Vukušić)

„Bilo je to pred ljeto 1973. S kupole zvonika počeli su padati komadi kamenja na krovove katedrale i Sv. Kvirina. Kupola je naime tijekom II. svj. rata bila oštećena od granatiranja, a onda je tijekom vremena u tim rupama i voda učinila svoje, konzistentnost materijala je popuštala i počelo je urušavanje. Trebalo je pod hitno poduzeti spašavanje kupole. Bilo je kritično, jer nije bilo novca, no usprkos toga biskup Zazinović mi je rekao neka krenem u sanaciju, pa ćemo se već nekako s vremenom snalaziti.

Sklopio sam ugovor s građevinskim poduzećem „Progres“ u Krku i krenulo se. Postavljena je skela do samog vrha kupole, visoka nekih 40-ak metara. No kada smo došli do anđela uslijedilo je neugodno iznenađenje: bilo je pravo čudo da se oko 2,5 m. visoki anđeo izrađen od drvenog trupca nije stropoštao dolje. Anđeo je naime bio postavljen, nataknut na željeznu osovinu koja mu je dopirala negdje do prsiju(?), a ispod je bila usađena u veliko osmerokutno kameno postolje. Osovina je bila tako zarđala da se anđeo već dugo nije mogao okretati na njoj kako je to bilo zamišljeno i što je nekada funkcioniralo. Anđelu su krila

služila kao jedro. Vjetar ga je uvijek okretao tako da je truba koju je anđeo držao rukom ispred usta pokazivala pravac odakle vjetar puše. To nije samo kuriozitet, nego i vrlo korisna informacija ribarima koji su ribarili u krčkom akvatoriju i koji su s vjetrom morali biti vrlo oprezni.

Hrđa na osovini u kamenom postolju nabrekla je i raskolila postolje na nekoliko mjesta. Kada smo otukli hrđu između drvenog trupca i kamenog postolja, dakle ispod nogu anđela, ostalo je zdravog željeza debljine otprilike jednog palca. Doista je bila sreća što nije već pao na krov crkve ili na trg pred njom. Možete si misliti: uz besparicu za kupolu sada još i anđeo!“ („Krčki Val“, broj 67, str. 35., 36. Mons. Nikola Radić, pripremio Milan vukušić)

Pošto si krčka biskupija nije mogla priuštiti izradu anđela od drva i bakra, u besparici odlučio ga je restaurirati prof. dr. Branko Fučić (kasniji akademik), inače ekspert za izradu gipsanih odljeva, sa skupinom studenata koji su gipsane odljeve detalja katedrale, kapelice, itd. prodavali turistima kako bi pomogli financiranje popravka zvonika. Vidjevši da standardnog izlaza nema, prof. Branko odlučio ga je napraviti od poliestera, od čega se rade plastične barke, kazavši – *Restauratori nas za to neće hvaliti, ali mi ćemo im ostaviti mogućnost da ga zamjene kad god budu htjeli.* – S time da su učili dok su radili, napravili su više nego odličan posao. Odljev je identičan kao original, patiniran u boju oksidiranog bakra kao što je bio, i pošto je na vrhu zvonika, nemoguće ga je razlikovati od originala. Jedino što ga izdaje da nije original jest originalni anđeo očešan vremenom koji stoji kao stalni vanjski postav izložbe katedralne riznice, na niši zvonika krčke katedrale.³⁰

Ona savršena skulptura koju sam vidio djelo je nepoznatog autora kao dio projekta izrade krčkog zvonika još u 18. stoljeću. No, ni taj anđeo ne bi bio toliko odličan da ga vrijeme nije nekontrolirano „popravilo“. Biranje pravog materijala učinilo je da tijekom vremena skulptura ne propada, nego stari. Kao što je kod staraca sjeda kosa patina mudrosti, tako je u pravih materijala oksidacija dašak plemenitosti.

Nadahnuće nije uzeto iz funkcije anđela, nego estetike kombinacije materijala. Biranje materijala koji nisu zapravo sasvim isti, no imaju jednaku tradicionalnu primjenu. Zajedničko im je da ne propadaju, uz dozu pažnje, nego stare. To svojstvo daje im plemenitost, i dapače, što stariji, to ljepši i vrjedniji. Ta je skulptura simbol otpora prema vremenu, zatim potpuna prepuštenost, pa ponovni otpor.

³⁰ *Krčki Val*, godina VII. – broj 67 – Krk, srpanj 2018., (Povijest i baština - Anđeo na krčkom zvoniku, pripremio Milan Vukušić, str. 34. – 38.)



Slika 1., Fotografija anđela, Krčka katedrala, fotografirao: Petar Koši

LUX AETERNA

lat. Vječno Svjetlo, *Lux* lat. Svjetlost, svjetlo, *aeterna* lat. Besmrtnik, besmrtnica³¹

Naslov *Lux Aeterna* u ovom slučaju preuzet je od albuma iz 1972. suvremenog francuskog kompozitora i pisca pjesama Williama Sheller.³² Skladba je popularizirana *sempliranjem* na debitantskom albumu „*Deltron 3030*“ istoimene hiphop supergrupe, instrumentalnom kreacijom američkog producenta *Automatora*, sudjelovanjem *DJ Kid Koale*, a glasovitost je dobila tekstem i izvedbom člana grupe *Dela the Funky Homosapiena*, pod naslovom *3030*. Album je koncipiran kao rep opera smještena u distopijsko društvo u godini 3030. Priča albuma svodi se na *Dela* u ulozi *Deltrona Zero-a*, obmanjenog mehaničkog vojnika i interplanetarnog kompjuterskog genija koji se pobunjuje protiv Novog svjetskog poretka 31. stoljeća.³³



Slika 2., *Lux Aeterna*, Wiam Sheller, Slika 3. *Deltron 3030*

Najveće nadahnuće uzeto je od Williama Sheller i originalnog albuma *Lux Aeterna*, skladbe „*Introit*“, prve na albumu.³⁴ Djelo je poslužilo kao tema i inspiracija na ranijem radu 2018./2019. godine na studiju u Španjolskoj kao tema za scenu i projektiranja svjetlosti zbog svoje duboke atmosferičnosti, jakog glazbenog kolorita i nepogrješive tematske uokvirenosti koja je istovremeno slobodna i neograničena;

³¹ Preuzeto s: Glosbe, <https://hr.glosbe.com/la/hr/lux%20aeterna>

³² Wikipedija; William Sheller, https://en.wikipedia.org/wiki/William_Sheller

³³ Wikipedija; *Deltron 3030*, [https://en.wikipedia.org/wiki/Deltron_3030_\(album\)](https://en.wikipedia.org/wiki/Deltron_3030_(album))

³⁴ William Sheller - *Lux Aeterna* – Introit <https://www.youtube.com/watch?v=3uclxW5WS-M>

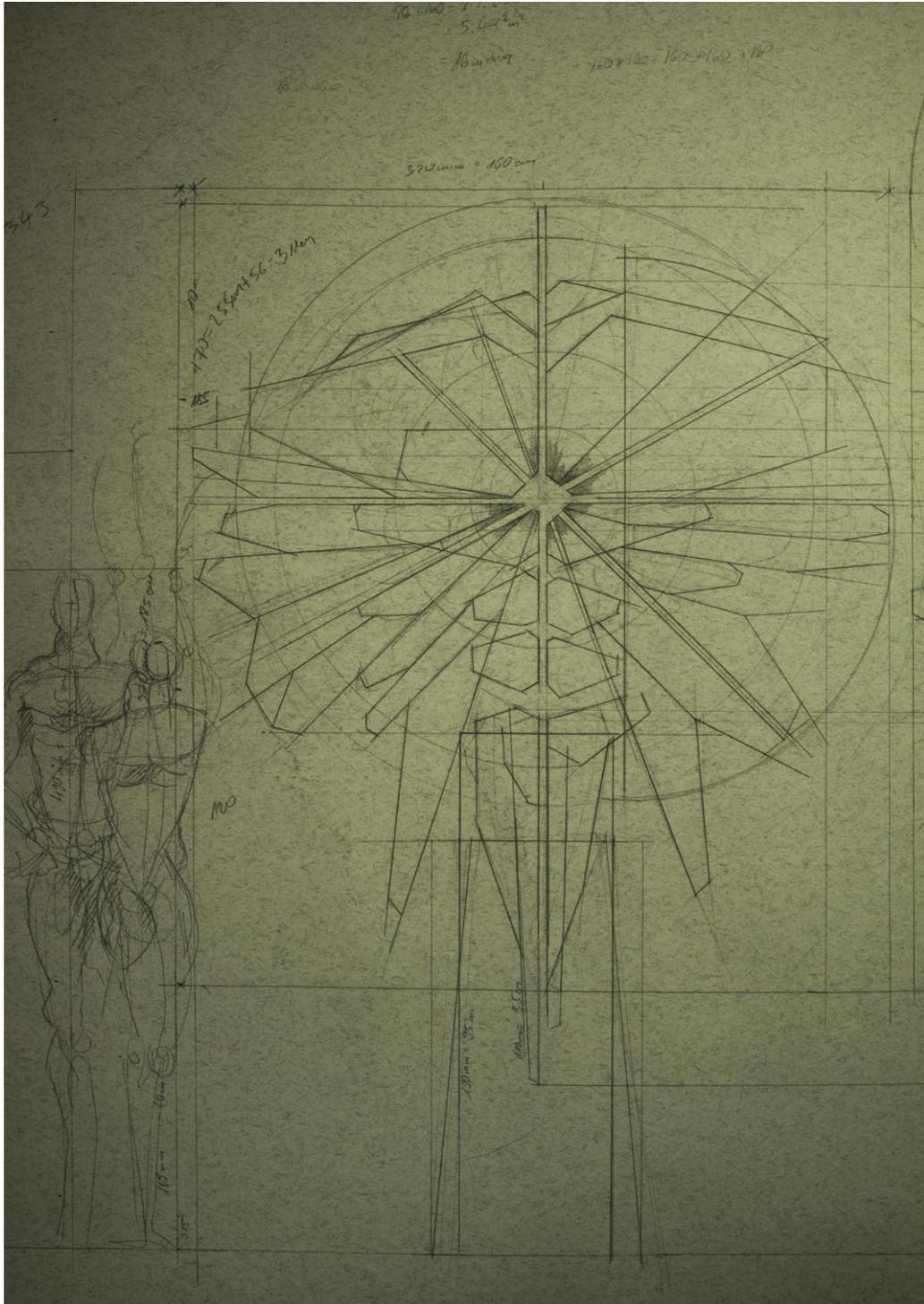
Uz pratnju zvuka Williama Shellerera kulminacija se događa na 00:02:38, dok se prije vrhunca događa trajajuća napetost između svjetlosti i tame. Svjetlost se ponaša kao vizualna slika zvuka, stoga je bila zamisao pokazati svjetlost kao konstantnu elevaciju do konačne kulminacije svjetlosti i zvuka. Koncept je bio također zamišljen i nadahnut grafikom Alberta Dürera – *Melankolija* – u pozadini gdje stoji biće s natpisom *Melankolija* nazire se svjetlost, a zvuk i prostor su zamišljeni kao interpretacija događaja koji se zbiva u svjetlosti koja je u pozadini, dok je sve što se događa izvan tog područja čista melankolija. Prostor koji je rasvjeta trebala dočarati iluzijom je bezgranična prostornost – dojam univerzuma (u samoj kulminaciji/vrhuncu) dok se prije toga prikazuje tijek ovozemaljske svjetlosti. Kao i glazba, svjetlost je u kazališnoj i dvoranskoj produkciji element koji zahtjeva vrijeme. Element svjetlosti traje, stoga ga treba konstruirati u vremenu isto toliko koliko i u prostoru. Dok je glazba često uzimana kao isključivo vremenski element/umjetnost u trajanju, malo se pažnje posvećuje njezinoj prostornosti, stoga je važnost bila pridodana stereo zvuku u vrhuncu – *surround sound* – da se dočara potpuna prostornost zvuka i svijetla. Dizajn zvuka koji je strogo povezan uz dizajn prostora, a dizajn rasvjete ih podcrtava i potvrđuje. Stvara se sinteza – povezivanje boja, tekstura i volumena, tonova, melodija i harmonija.³⁵



Slika 4., Petar Koši; *Lux Aeterna*

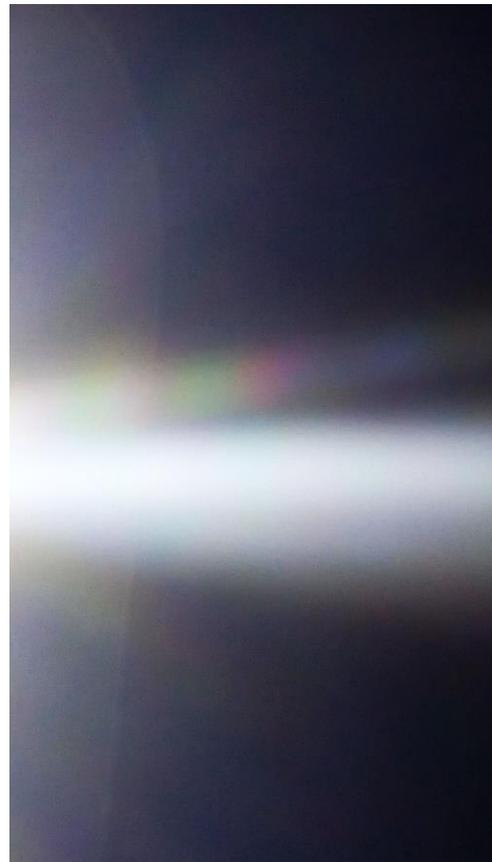
³⁵ Petar Koši – *Lux Aeterna* - KOŠI_PETAR_DEVR (Iluminacion_FiccionSonora), Iluminacion Ficcion Sonora Sound Fiction Lighting, Zvučno-fikcijsko osvjetljenje, DISEÑO DE ESCENARIOS VIRTUALES Y REALES, La Universidad de Bellas Artes, Granada, 2018., mentor – Maria Paz Tornero Lorenzo

LIKOVNA STUDIJA



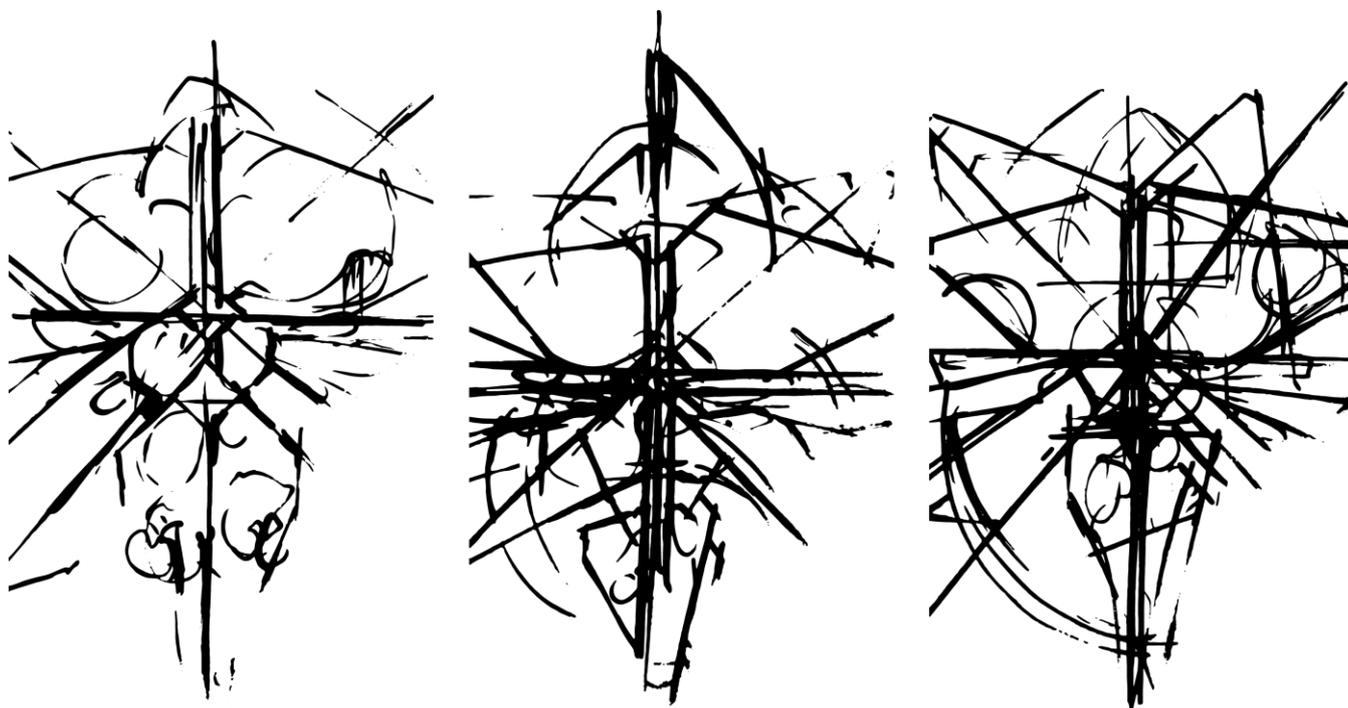
LIKOVNA ANALIZA SVJETLOSTI

Svjetlost se likovno pojavljuje u dva oblika; zvijezda ili snop. Kada ju percipiramo kao zvijezdu, tada gledamo u sam izvor svjetlosti koji se širi iz svojeg centra, a kada ju vidimo kao snop, gledamo u zraku koja dolazi iz izvora. Dakle, kada bismo je pokušali likovno prikazati morali bismo koristiti jedan od ta dva oblika.

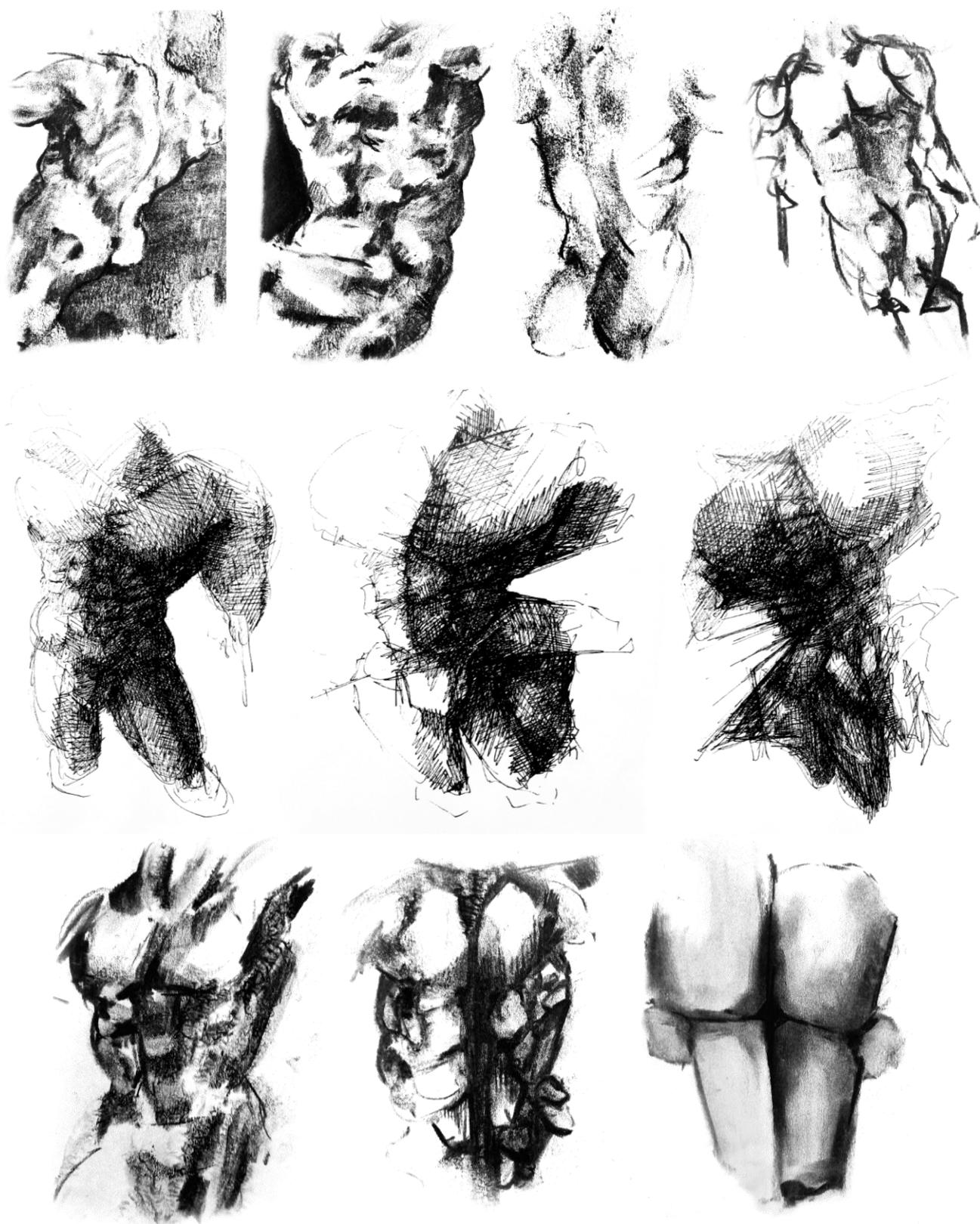


Slika 5., slika 6., prikaz svjetlosti u obliku zvijezde, prikaz svjetlosti u obliku snopa, fotografirao; Petar Koši

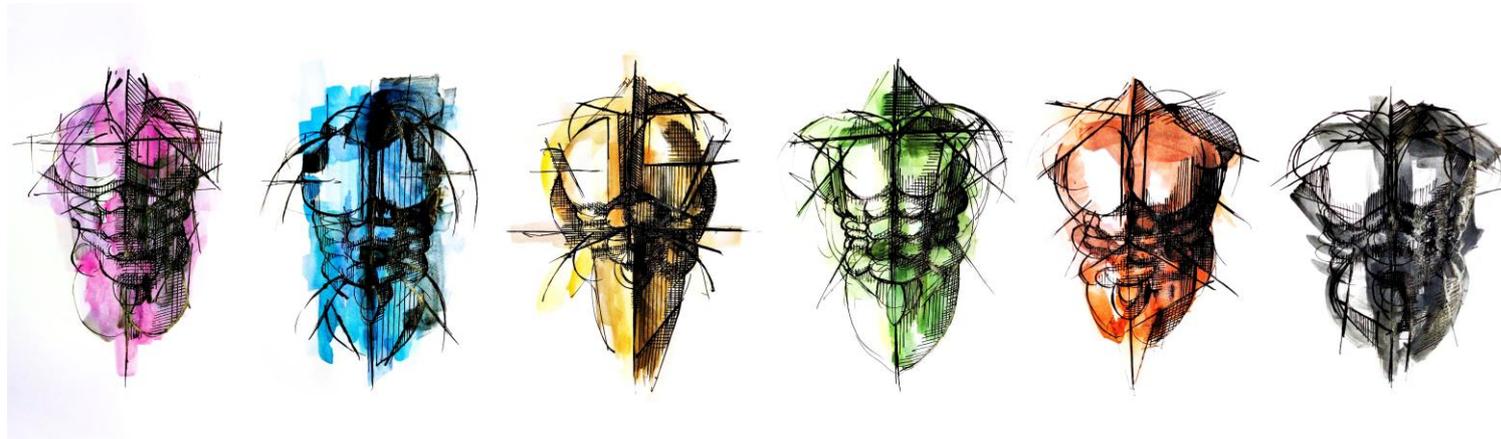
Da bi se potkrijepila prije navedena filozofija metaforičke istine, samu svjetlost potrebno je staviti u kontekst čovjeka, a time i u formu koja će objasniti duhovno iza materijalnog. Pošto se tema nadovezala na prijašnje studije ljudskog torza, tu općenitu formu bilo je potrebno apstrahirati i ukalupiti u gabarite snopa ili zvijezde, odnosno likovnog oblika svjetlosti.



Slika 7. skice



Slika 8., Petar Koši, Skice i crteži



Slika 9., Petar Koši, Skice i crteži



Slika 10., Petar Koši, Skice

Tema se, između ostalog, nadovezala na prijašnje studije ljudskog trupa, stoga stoji kao nadogradnja prijašnje tematike i forme. Nebrojeno mnogo crteža i skulptura proizašlo je iz želje za realizacijom solidne apstrahirane verzije ljudskog trupa u materijalu. Od organskih i amorfnih formi apstrahiranjem proizašle su geometrijske forme koje su smještene u nepravilne šesterokute, a u crtežu ih lome polukrugovi ili linije. Nakon pretvaranja organskih formi u geometrijske, ponovno se događa metamorfoza oblika, ali vraćanja na organske oblike koji imaju geometrijsku konstrukciju. Forme se kasnije pretvaraju u skulpture u različitim materijalima; najviše u terakoti, pa drvu i metalu.



Slika 11., Petar Koši, Skice i crteži

POSTAMENT

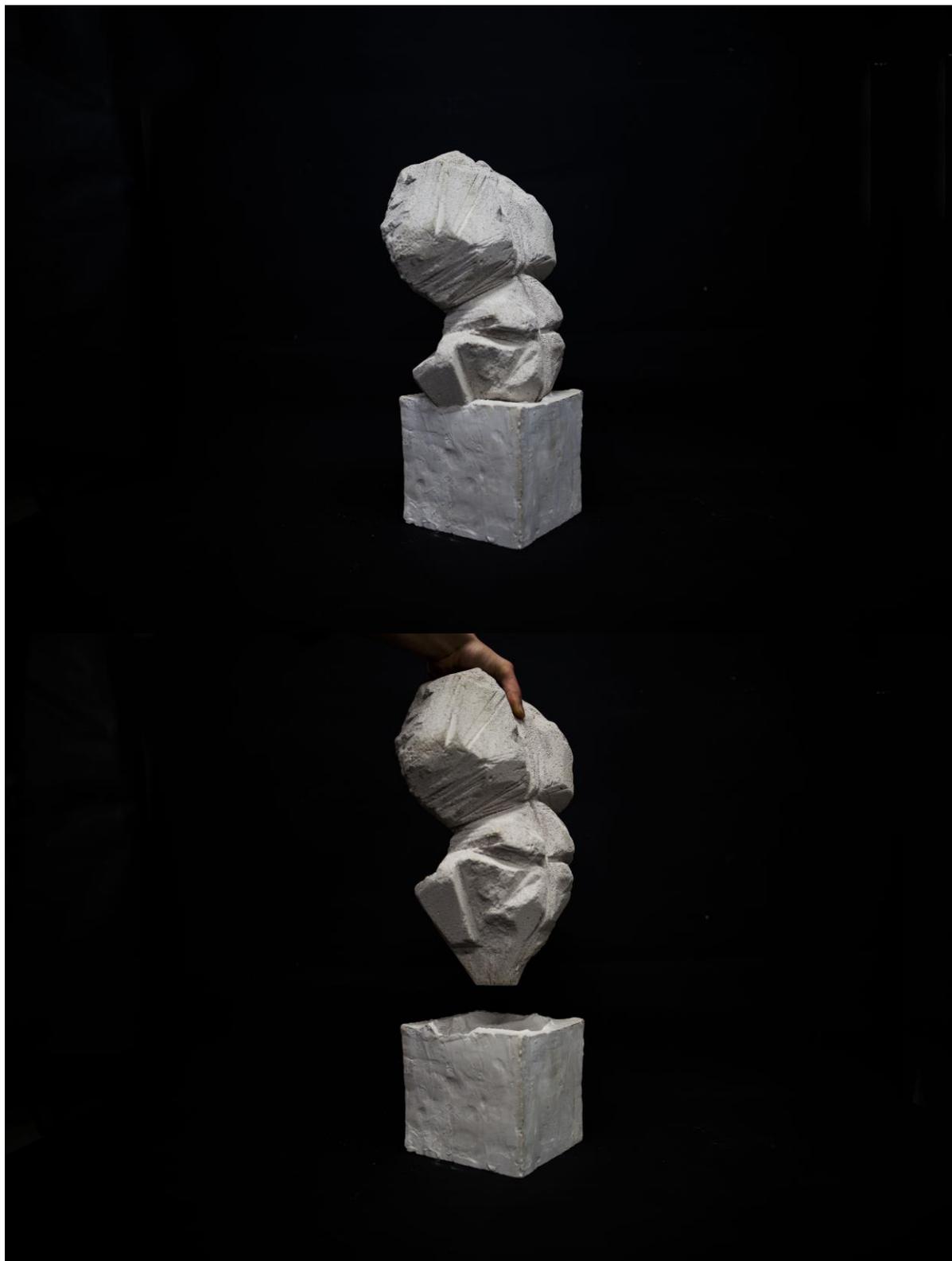
Proučavanjem odnosa skulptura – postament, te skulptura – prostor, nastaje istraživanje po kojem se zaključuje da klasični nije sasvim prikladno rješenje. Pošto sama ideja nalaže odnos materije i duhovnosti, valjalo bi napraviti poveznicu koja će skulpturu indirektno povezivati sa zemljom. U tom slučaju ni sama negacija postamenta nije pojmovno dovoljno jaka da prikaže ideju. Odnos tradicije sa suvremenosti trebalo je prikazati jasnije, stoga je eksperiment navodio na istovremeno odvajanje i spajanje postamenta sa skulpturom.



Slika 12., slika 13., skice



Slika 14., slika 15., skice



Slika 16., slika 17., skica za kamen

Jedan od predložaka i inspiracije za izradu postamenta bio je i rad Ivana Fijolića. Ta forma odvaja i spaja postament s tlom, istovremeno negira i naglašava ovisnost o postamentu, te time predstavlja solidnu opciju.



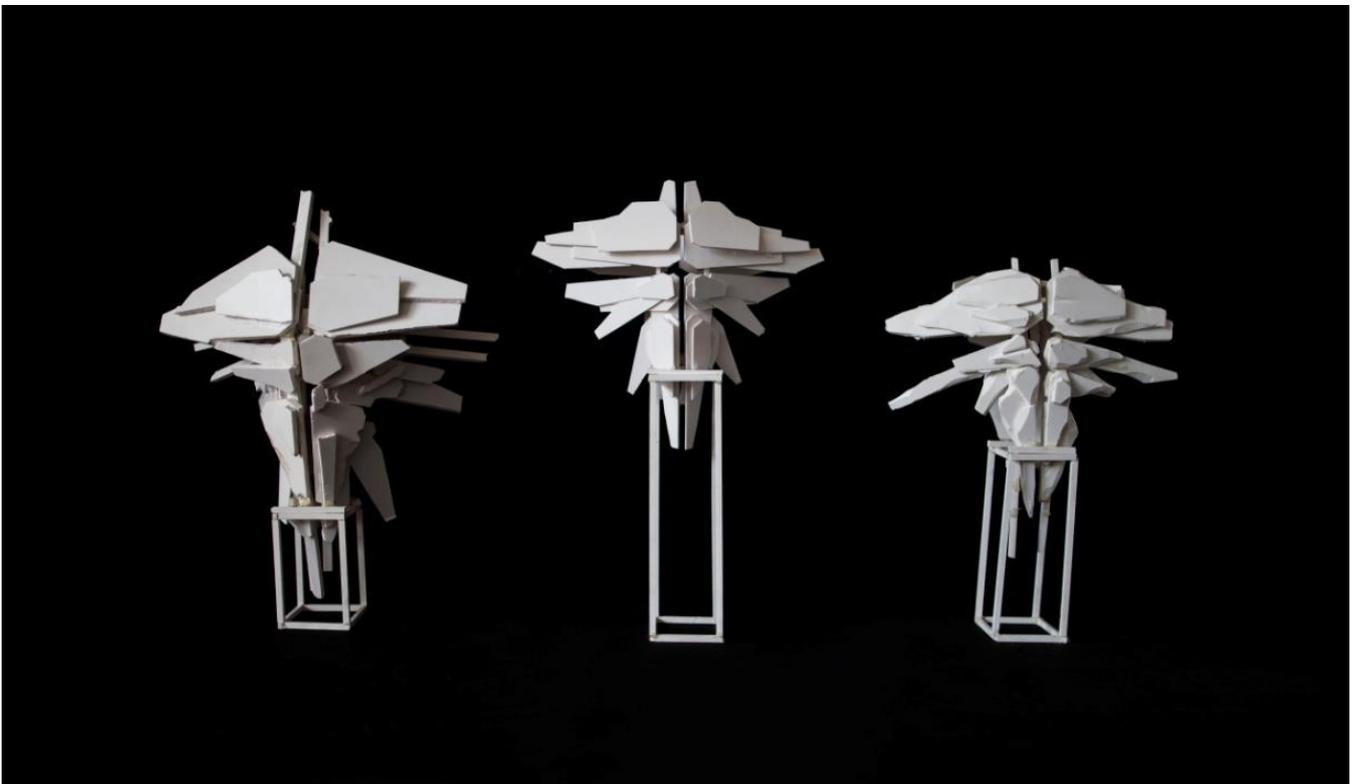
Slika 18., Ivan Fijolić; s izložbe Uloga postamenta u derivatu popartističke skulpture spomeničkog predznaka

U ovom radu Fijolić traga za idealnim odnosom postamenta i kipa kroz suprotnosti geometrijske strukturalne linije i organske forme, piramide i asteroida, tamnog i svjetlucavog, čelika i plastike, velikog i malog, istog, a različitog... u potrazi za cjelinom. Riječ je o likovnom djelu doktorskog rada izrađenom pod mentorstvom red. prof. art. Peruška Bogdanića i prof. dr. sc. Žarka Paića (Tekstilno tehnološki fakultet Sveučilišta u Zagrebu). Godina izrade: 2017. / Tehnika: Poliester, Čelik / Dimenzije: 200x50x350³⁶

³⁶ VIZ _ KULTURA, ARTODROM, preuzeto s; <https://vizkultura.hr/artodrom-ivan-fijolic/>

MAKETE

Kada se dosegla forma koja je oblikom odgovara ideji, rađene su skice u prostoru, a na temelju toga i makete koje su nastale kao meditacija na već određenu temu. Maketa je ručno izrađena od recikliranog *forexa*, a lijepljena je vrućim ljepilom. Tri sasvim različite forme, što u teksturi, što u samoj formi i dimenzijama. Te tri makete su kao triptih tvorile solidnu kompoziciju čije su konstrukcijske dimenzije precrtane u mjerilu 1:6.1.



Slika 19., Petar Koši, Lux Aeterna - Maketa

TEHNIČKA STUDIJA

NACRTI

Ručni nacrti služili su za jasnije definiranje oblika, dimenzija i forme, odnosa s ljudskim dimenzijama, te preciznijeg konstruiranja i analize konstrukcije.

TEHNIČKI CRTEŽI

Tehnički crteži nastaju radi preciznijeg definiranja konstrukcije, a rađeni su u Adobe Illustratoru 2014 u mjerilu 1:6.1 ili 1:10 (*Slika 20., tehnički crtež I, slika 21., tehnički crtež II, slika 22., tehnički crtež III, slika 23., tehnički crtež IV, slika 24., Tehnički crtež V*) *Adobe Illustrator 2014.*

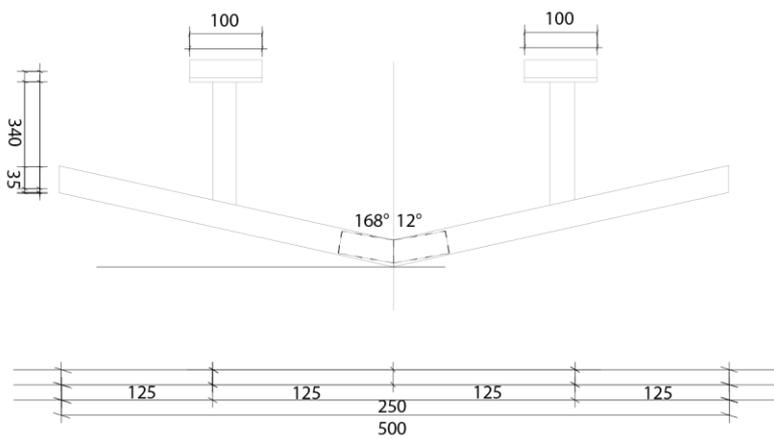
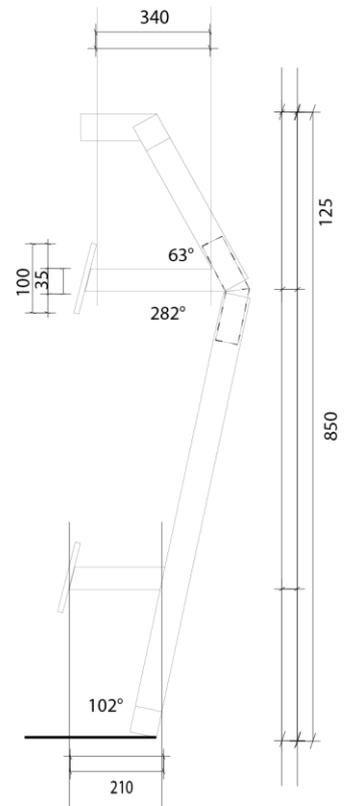
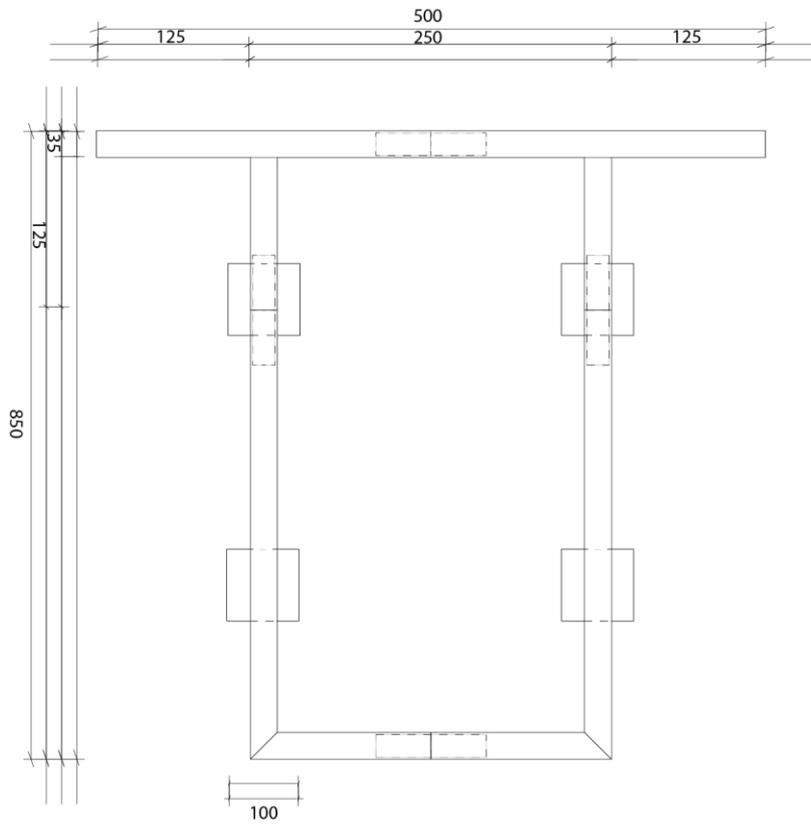
IZVEDBENI TEHNIČKI CRTEŽ I MODEL

U suradnji s tehničarom za mehatroniku, CNC programer-operaterom Josipom Severom konstruiraju se sasvim jasni trodimenzionalni modeli koji su istovremeno i izvedbeni tehnički nacrti za izradu metalne konstrukcije rada i postamenata. Tehnički nacrti rađeni su u Fusionu.

Fusion 16 BlackmagicDesign

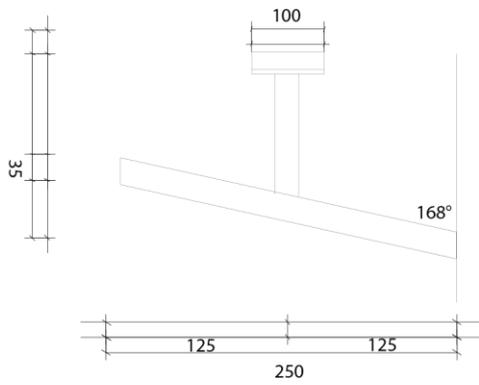
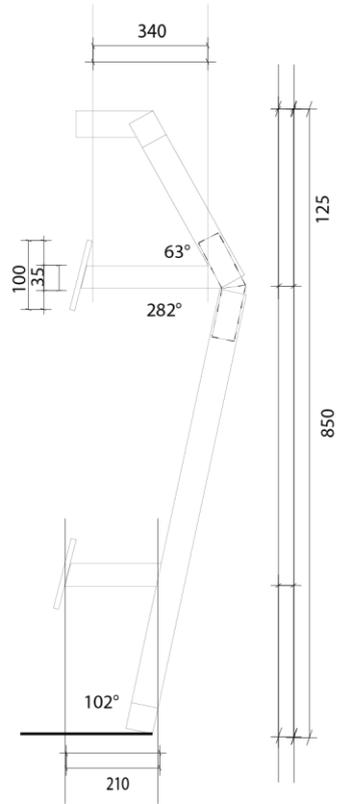
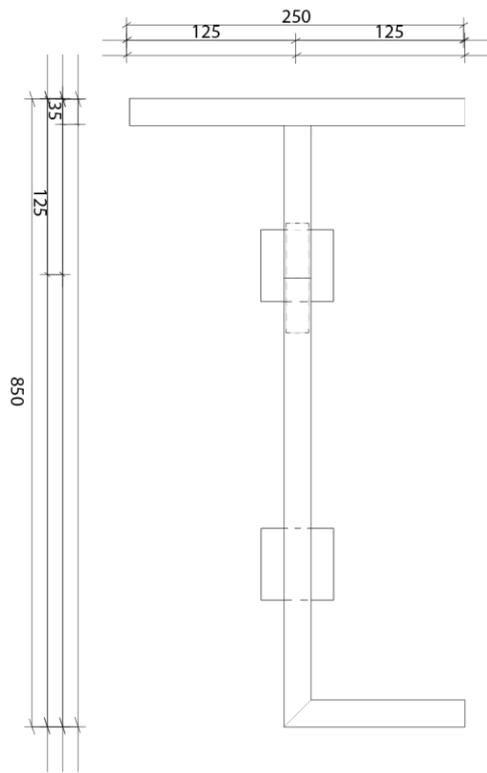
IZVEDBA

Konstrukcije izrađene su u suradnji s vodećom tvrtkom za proizvodnju i montažu čeličnih konstrukcija, Bajkmontom d.o.o.



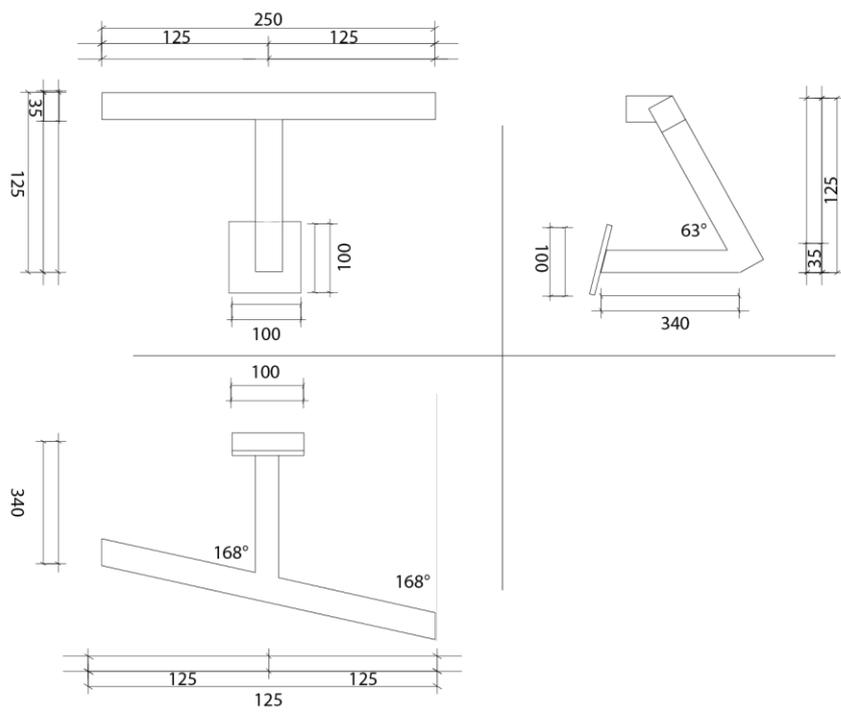
KM

M=1:10



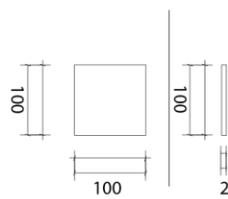
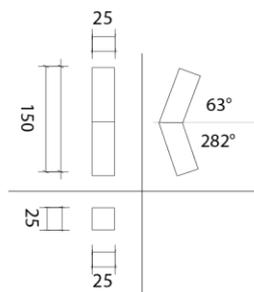
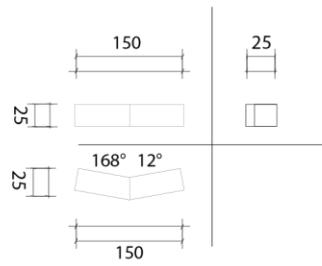
KM

M=1:10



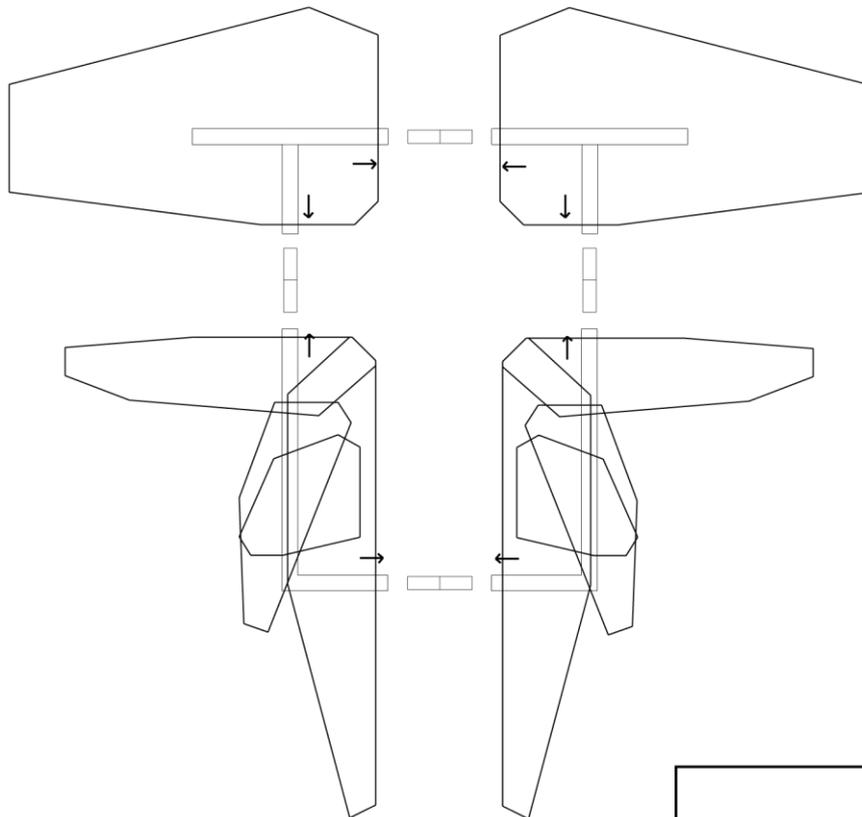
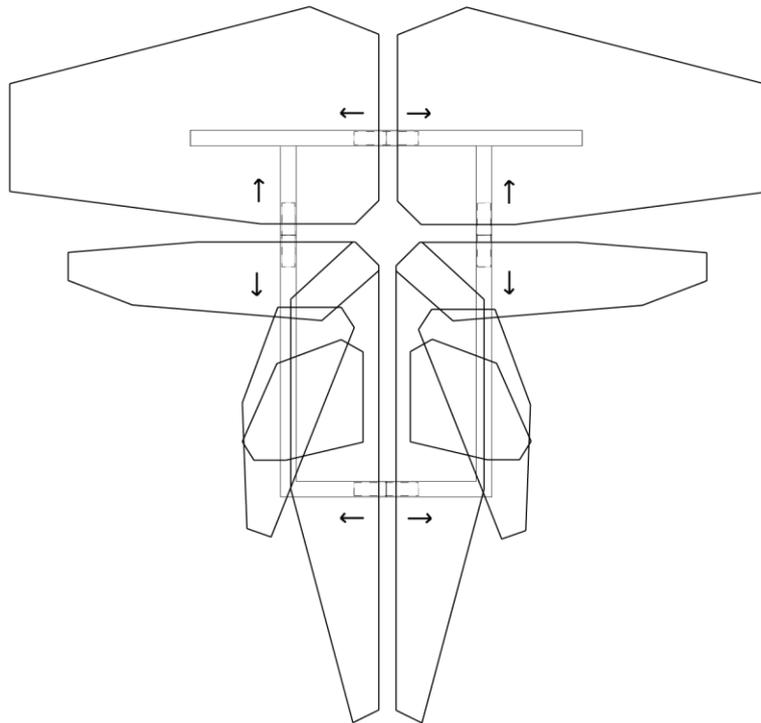
KM

M=1:10



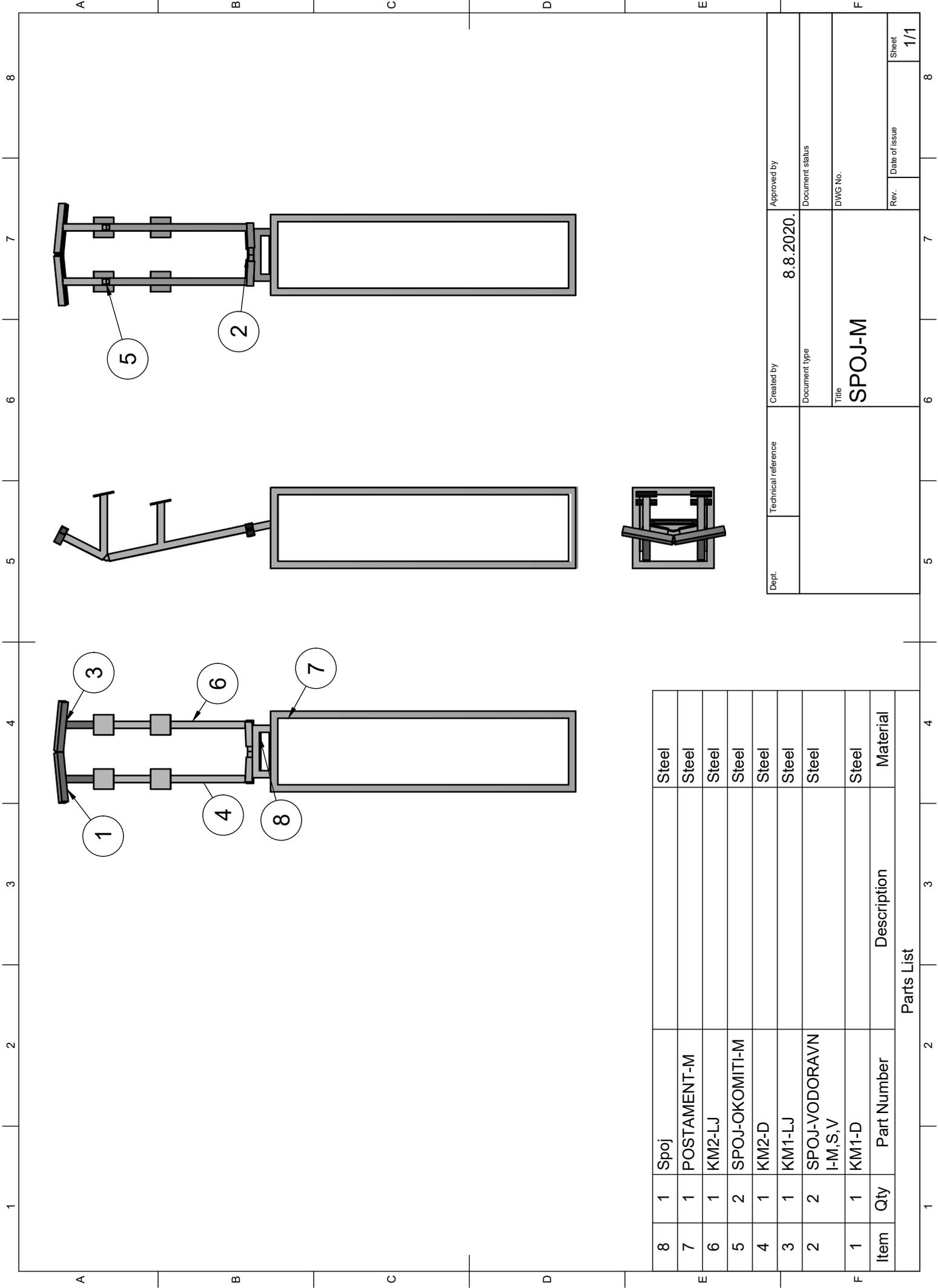
KM

M=1:10



KM_SPOJ

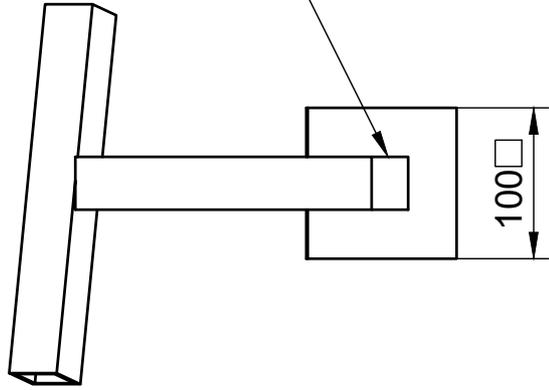
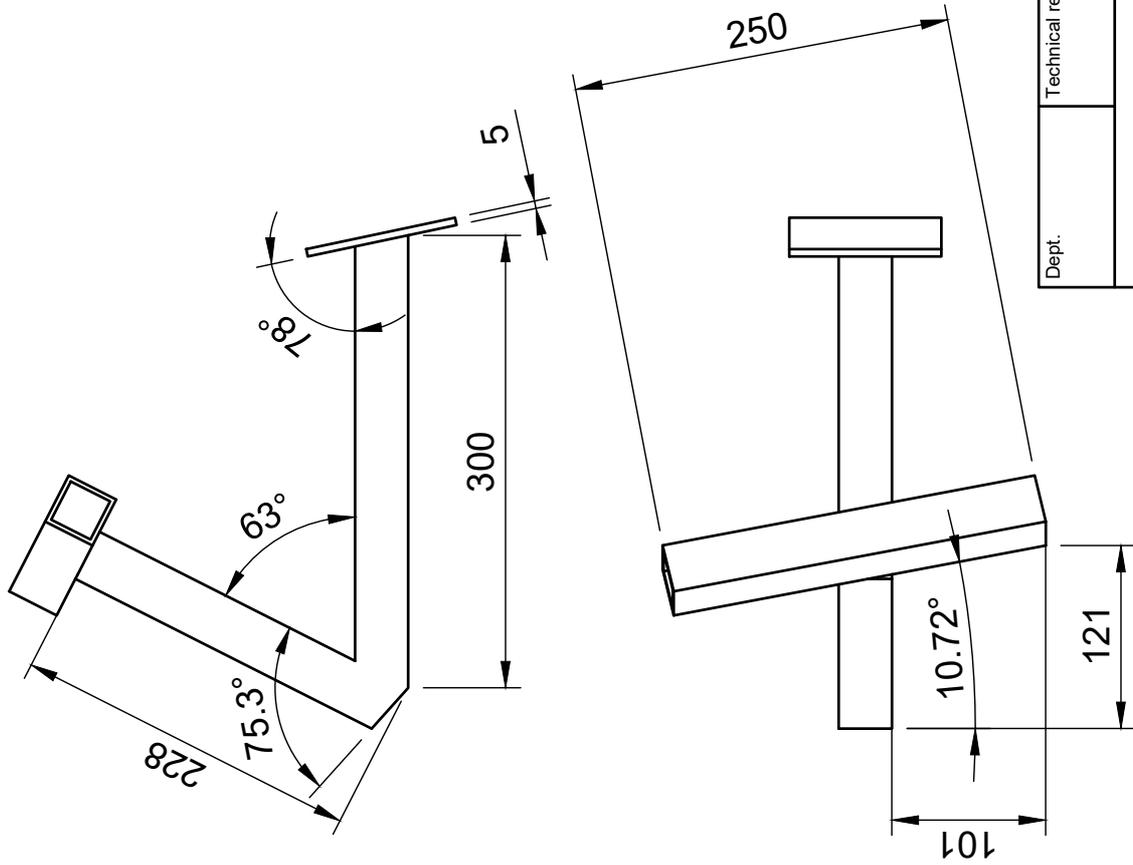
M = 1 : 17



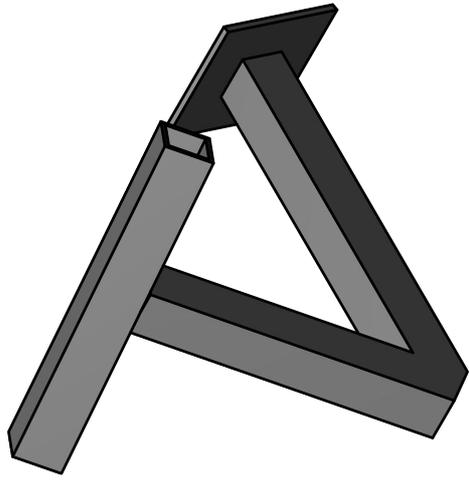
Item	Qty	Part Number	Description	Material
8	1	Spoj		Steel
7	1	POSTAMENT-M		Steel
6	1	KM2-LJ		Steel
5	2	SPOJ-OKOMITH-M		Steel
4	1	KM2-D		Steel
3	1	KM1-LJ		Steel
2	2	SPOJ-VODORAVN I-M,S,V		Steel
F	1	KM1-D		Steel
				Material

Dept.	Technical reference	Created by	Approved by
			8.8.2020.
		Document type	Document status
		Title	DWG No.
		SPOJ-M	
Rev.	Date of issue	Sheet	1/1

Parts List

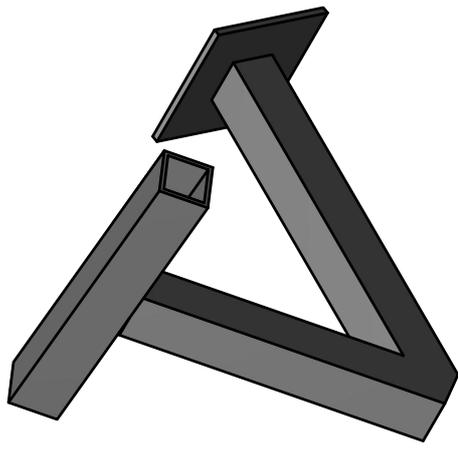
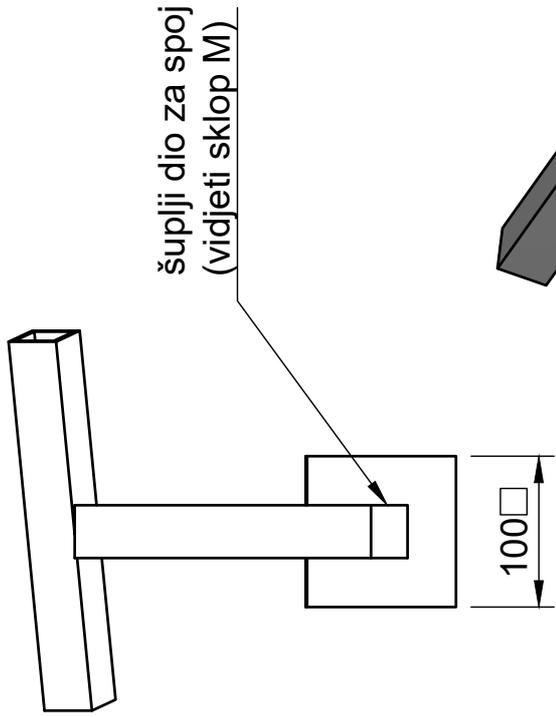
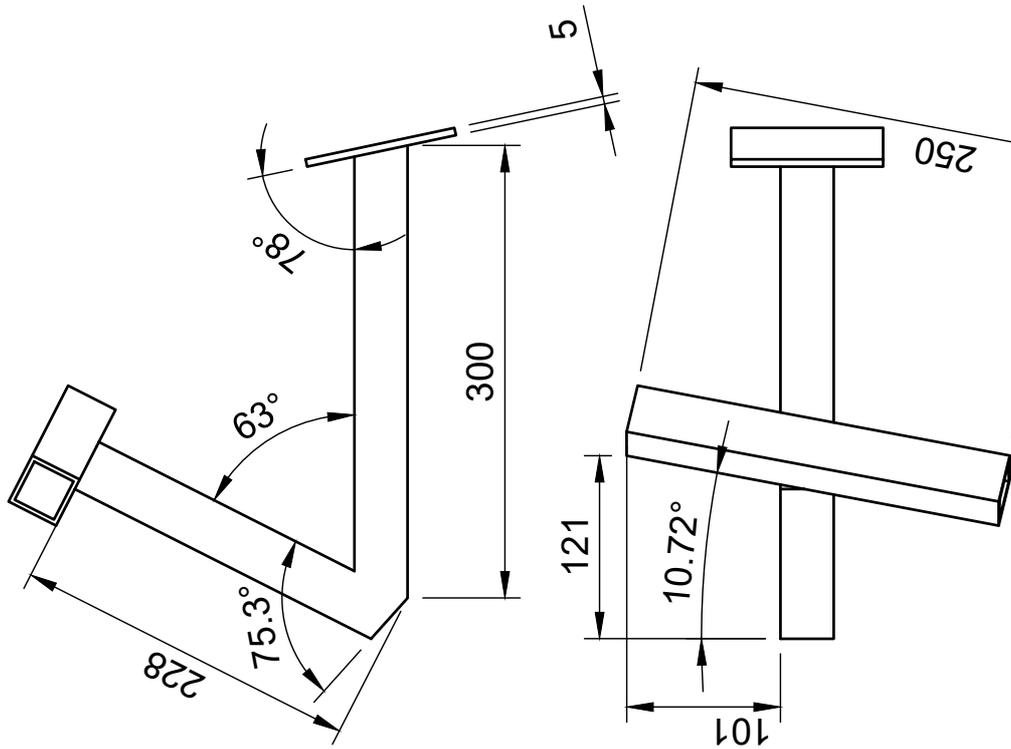


suplji dio za spoj
(vidjeti sklop M)



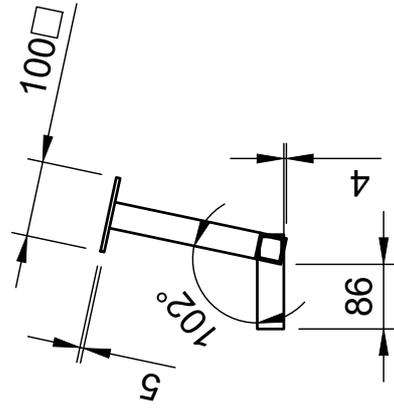
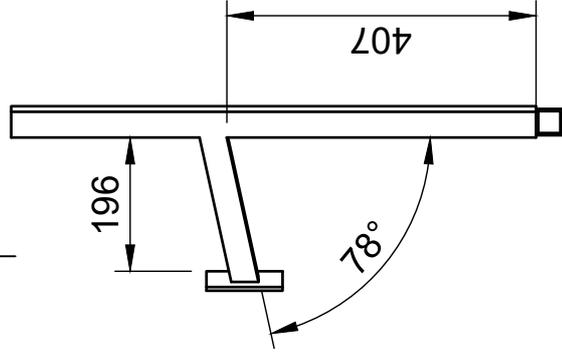
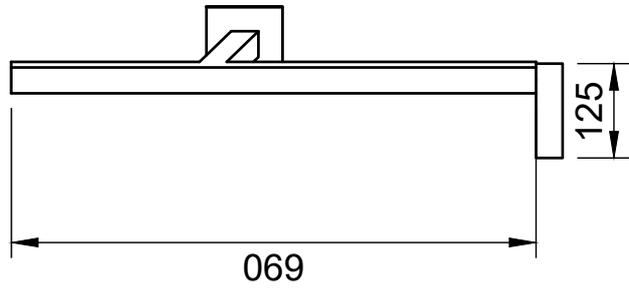
cijev 35X35 3mm debljine

Dept.	Technical reference	Created by	Approved by
		23.8.2020.	
		Document type	Document status
		Title	DWG No.
		KM1-D	
		Rev.	Date of issue
			Sheet
			1/1



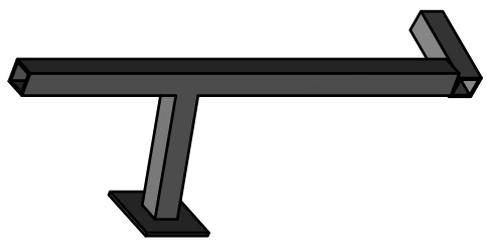
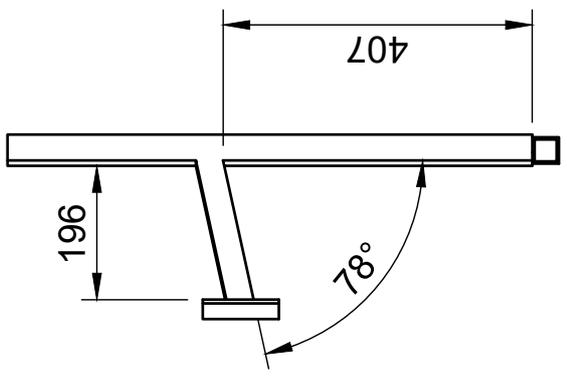
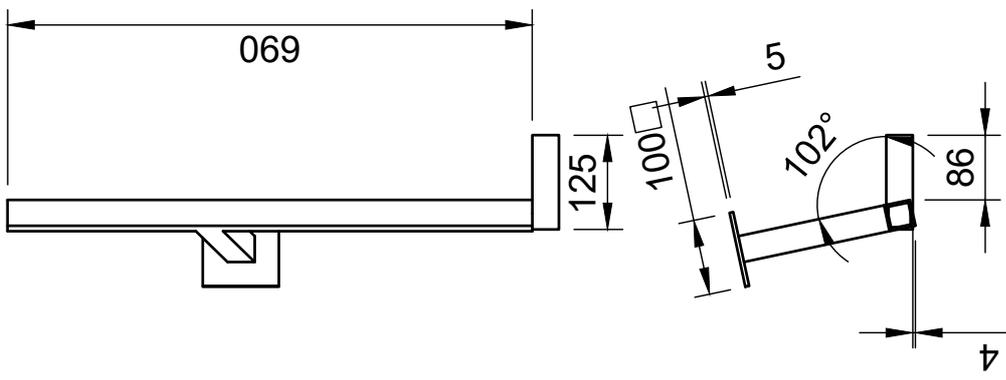
cijev 35X35 3mm debljine

Dept.	Technical reference	Created by	Approved by
		23.8.2020.	
		Document type	Document status
		Title	DWG No.
		KM1-LJ	
Rev.	Date of issue	Sheet	
		1/1	



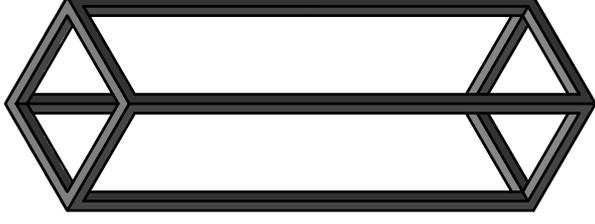
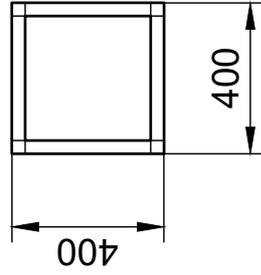
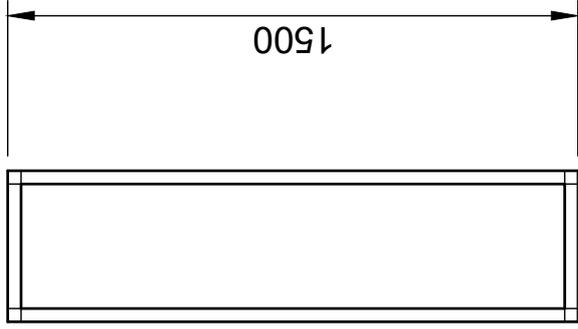
cijev 35X35 3mm debljine

Dept.	Technical reference	Created by	Approved by
		23.8.2020.	
		Document type	Document status
		Title	DWG No.
		KM2-D	Rev.
			Date of issue
			Sheet
			1/1



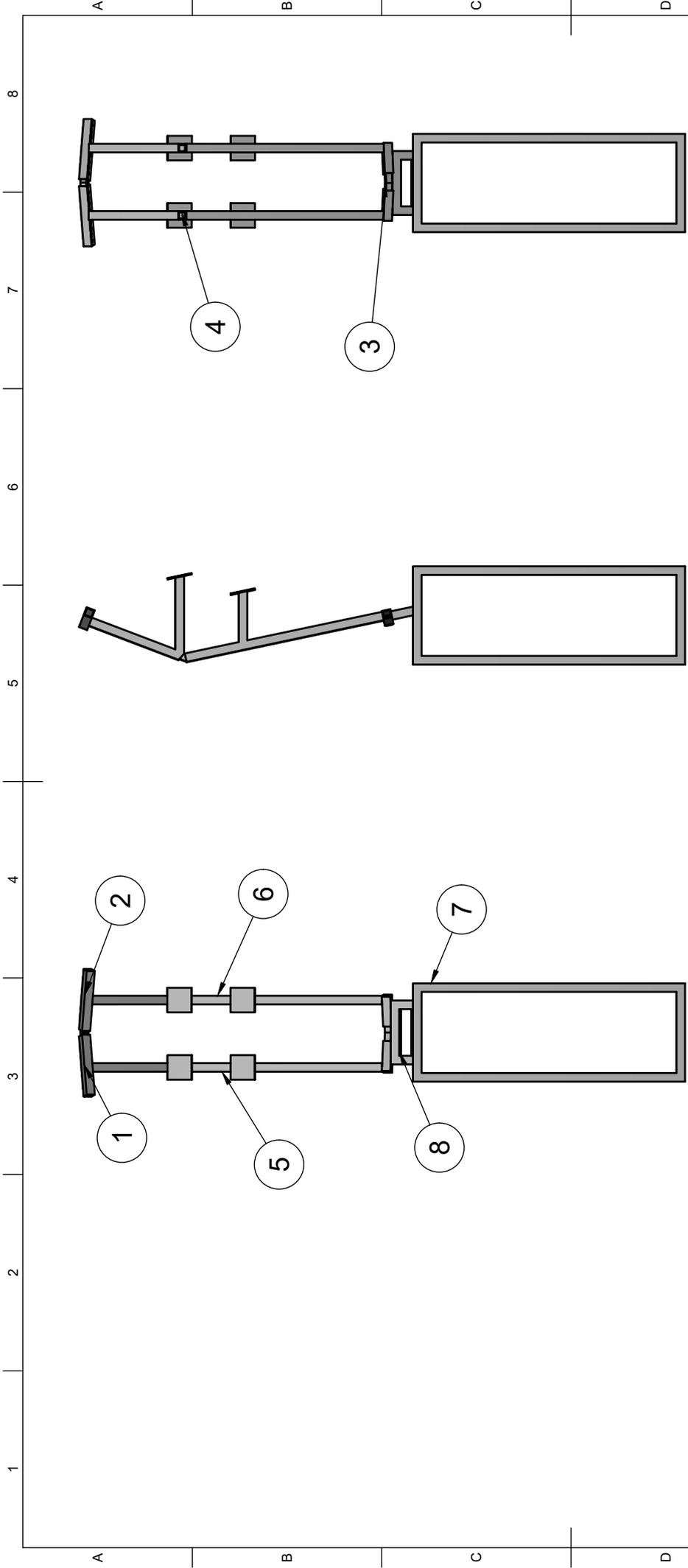
cijev 35X35 3mm debljine

Dept.	Technical reference	Created by	Approved by
		23.8.2020.	
		Document type	Document status
		Title	DWG No.
		KM2-LJ	
		Rev.	Date of issue
			Sheet
			1/1

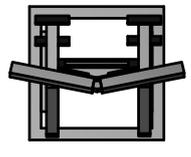


sipka 35x35 debljine 3mm

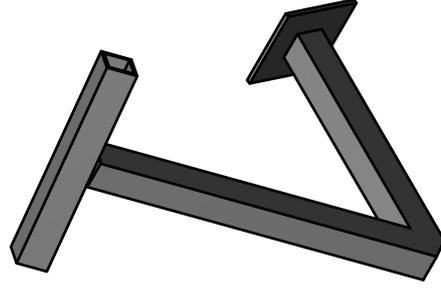
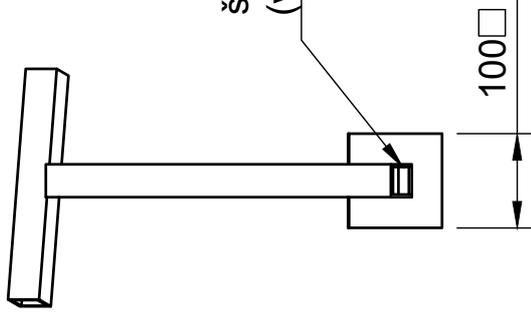
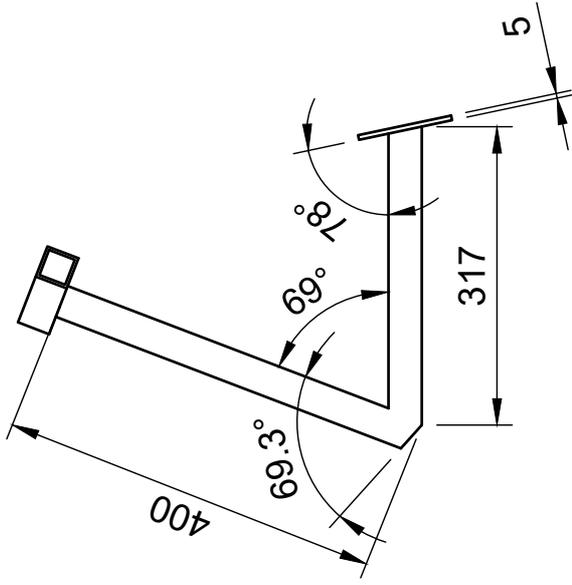
Dept.	Technical reference	Created by	Approved by
		23.8.2020.	
		Document type	Document status
		POSTAMENT-M	DWG No.
		Title	Rev.
			Date of issue
			Sheet
			1/1



8	1	Spoj	Steel	
7	1	POSTAMENT-S	Steel	
6	1	KS2-LJ	Steel	
5	1	KS2-D	Steel	
4	2	SPOJ-OKOMITI-V, S	Steel	
3	2	SPOJ-VODORAVN I-M,S,V	Steel	
2	1	KS1-LJ	Steel	
1	1	KS1-D	Steel	
Item	Qty	Part Number	Description	Material
Parts List				

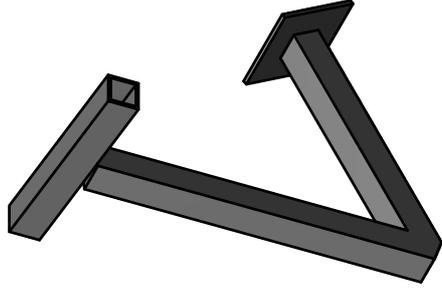
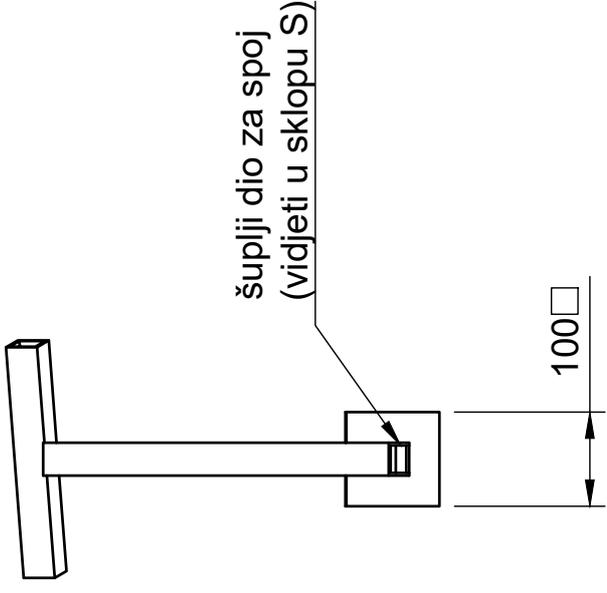
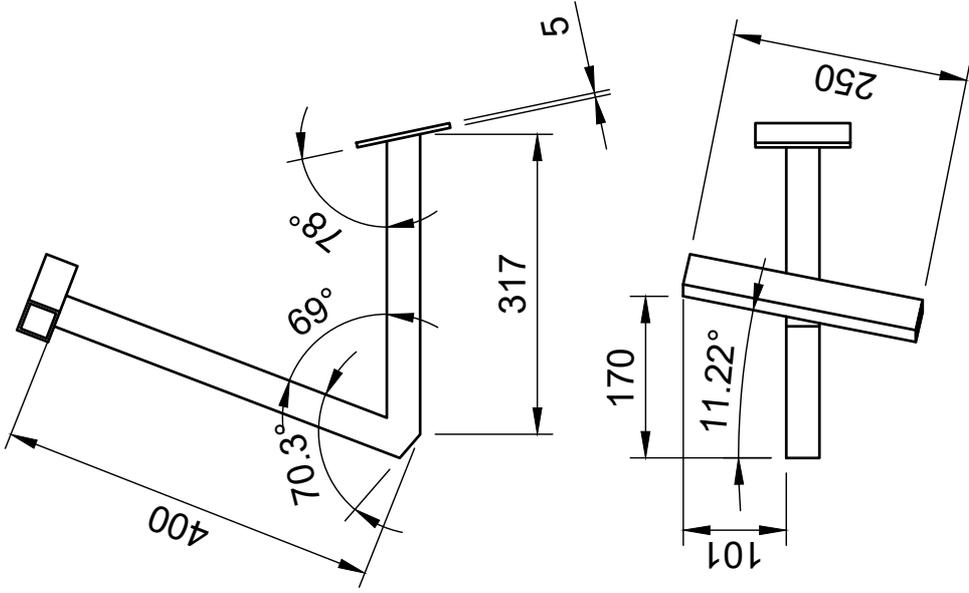


Dept.	Technical reference	Created by	8.8.2020.	Approved by	
		Document type		Document status	
		Title	SPOJ-S		
		DWG No.			
Rev.	Date of issue	Sheet	1/1		



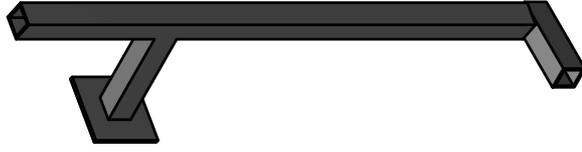
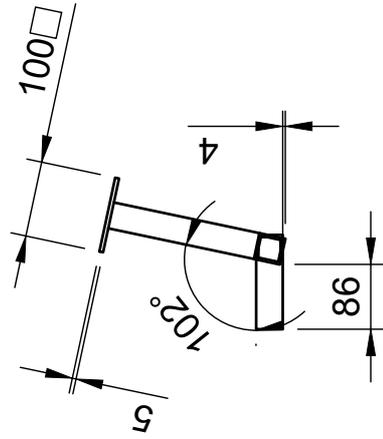
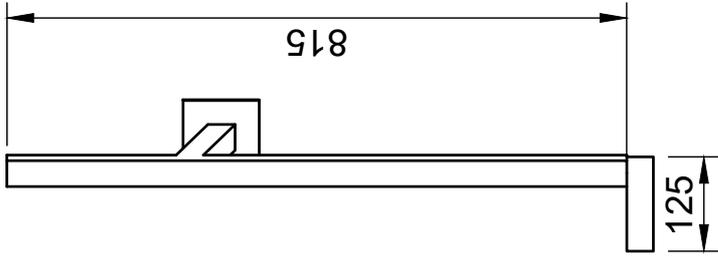
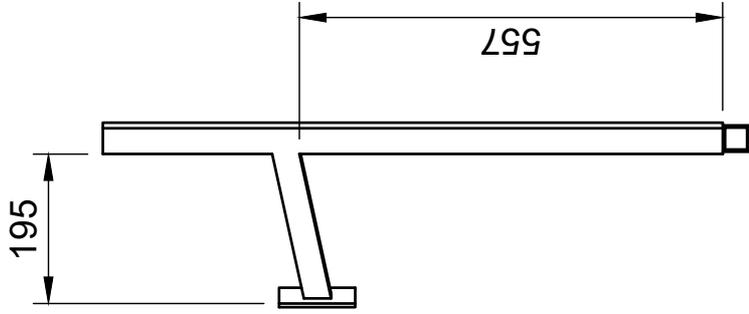
cijev 35X35 3mm debljine

Dept.	Technical reference	Created by	Approved by
		23.8.2020.	
		Document type	Document status
		Title	DWG No.
		KS1-D	
		Rev.	Date of issue
			Sheet
			1/1



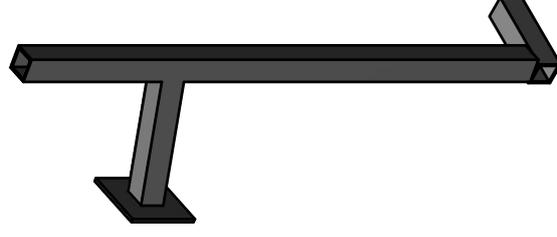
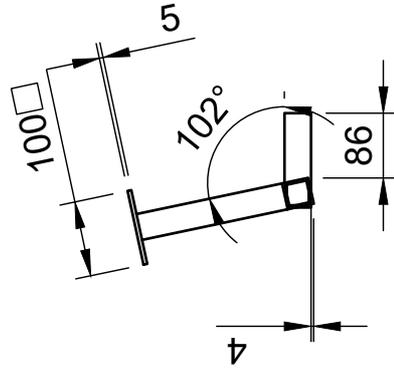
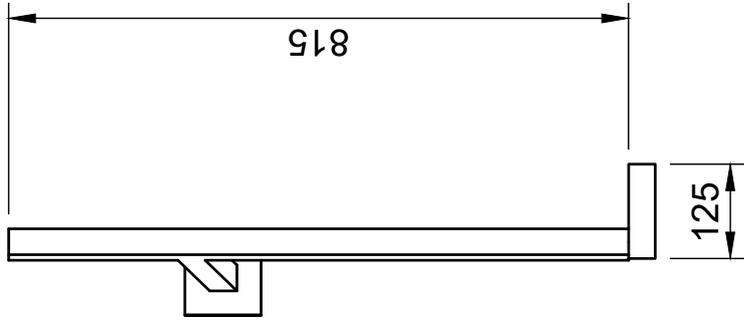
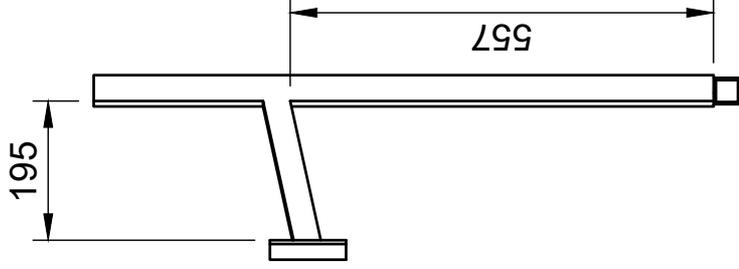
cijev 35X35 3mm debljine

Dept.	Technical reference	Created by	Approved by
		23.8.2020.	
		Document type	Document status
		Title	DWG No.
		KS1-LJ	
		Rev.	Date of issue
			Sheet
			1/1



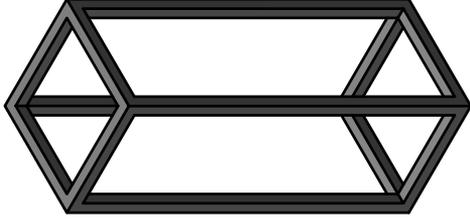
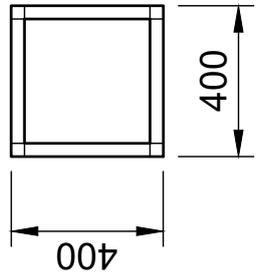
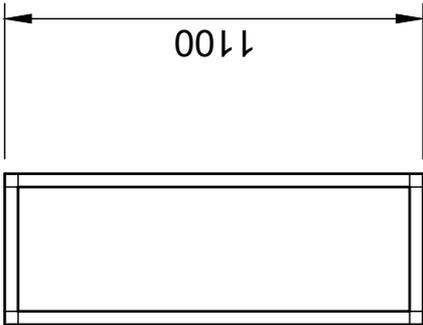
cijev 35X35 3mm debljine

Dept.	Technical reference	Created by	Approved by
		24.8.2020.	
		Document type	Document status
		Title	DWG No.
		KS2-D	
		Rev.	Date of issue
			Sheet
			1/1



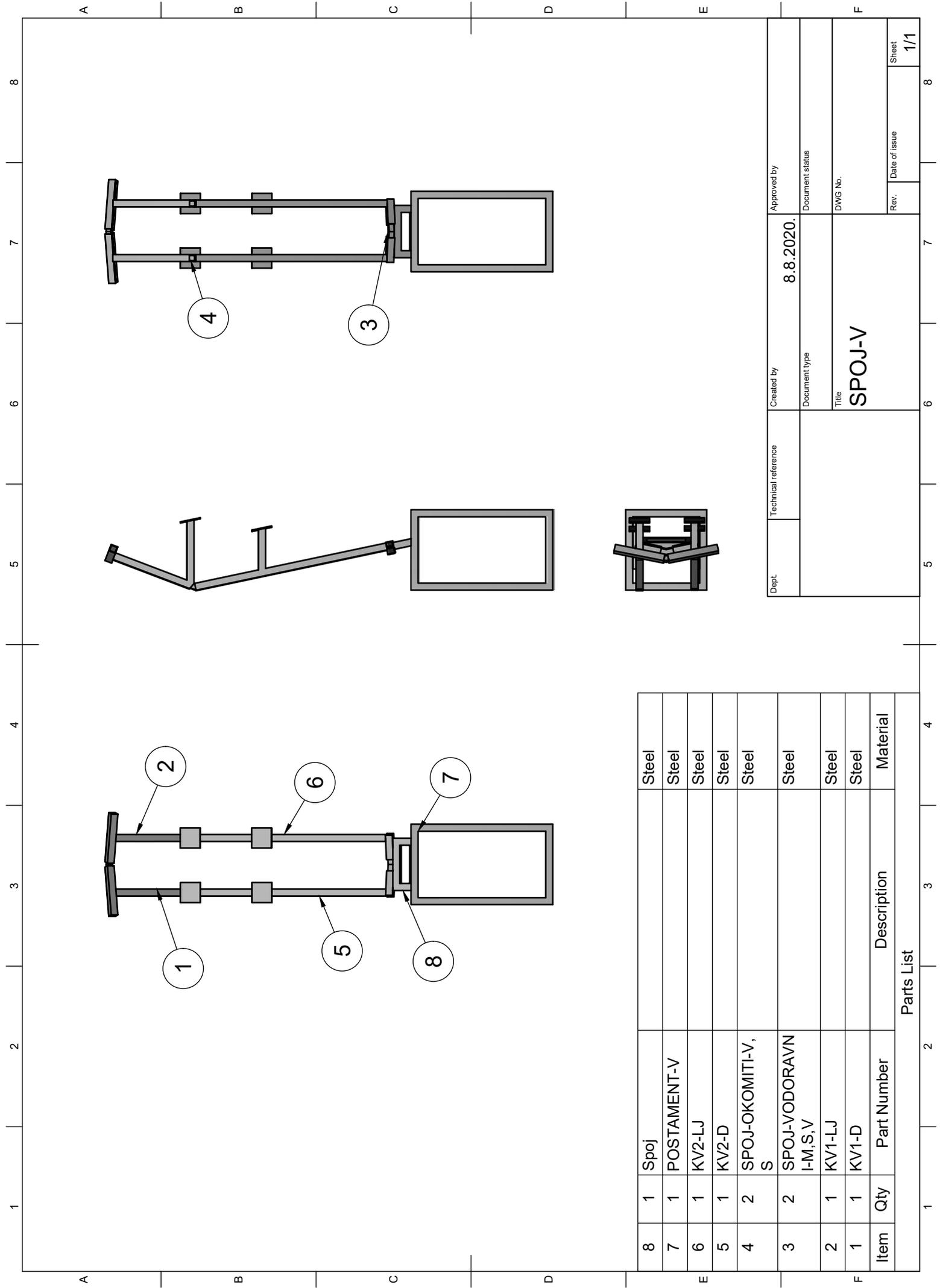
cijev 35X35 3mm debljine

Dept.	Technical reference	Created by	Approved by
		24.8.2020.	
		Document type	Document status
		Title	DWG No.
		KS2-LJ	
		Rev.	Date of issue
			Sheet
			1/1



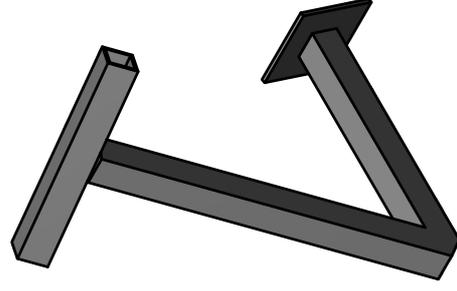
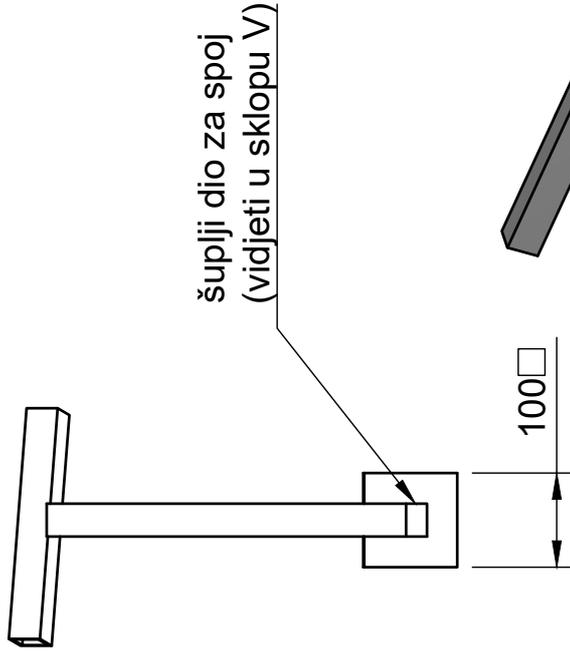
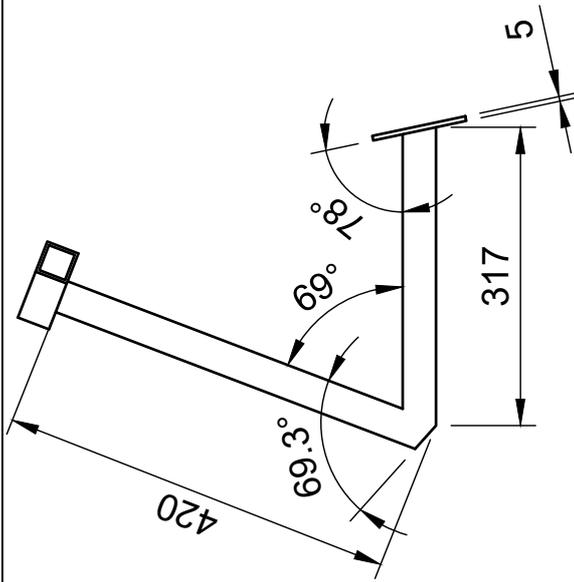
cijev 35X35 debljine 3mm

Dept.	Technical reference	Created by	Approved by
		23.8.2020.	
		Document type	Document status
		POSTAMENT-S	DWG No.
		Title	Rev.
			Date of issue
			Sheet
			1/1



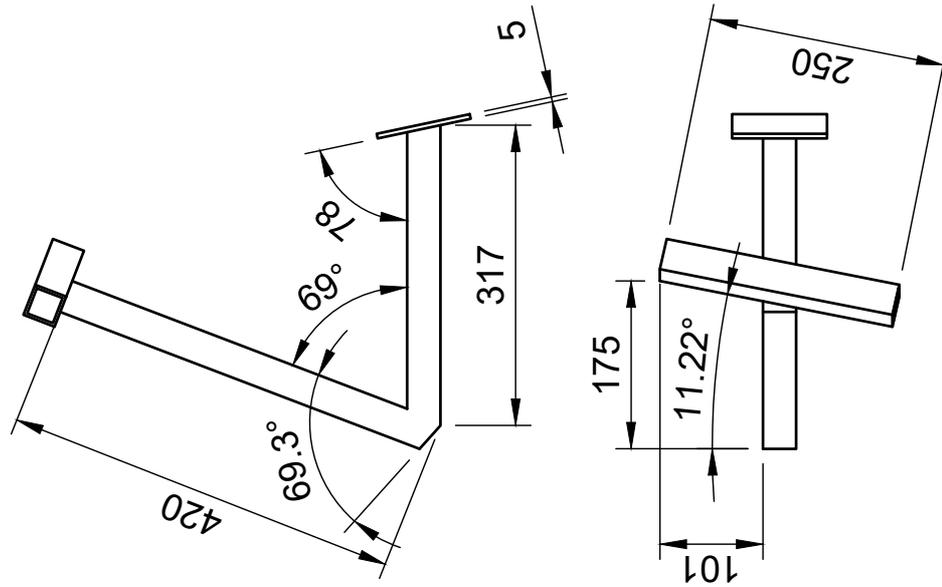
8	1	Spoj		Steel
7	1	POSTAMENT-V		Steel
6	1	KV2-LJ		Steel
5	1	KV2-D		Steel
4	2	SPOJ-OKOMITI-V, S		Steel
3	2	SPOJ-VODORAVN I-M,S,V		Steel
2	1	KV1-LJ		Steel
1	1	KV1-D		Steel
Item	Qty	Part Number	Description	Material
Parts List				

Dept.	Technical reference	Created by	Approved by
			8.8.2020.
		Document type	Document status
		Title	DWG No.
		SPOJ-V	
Rev.	Date of issue	Sheet	1/1

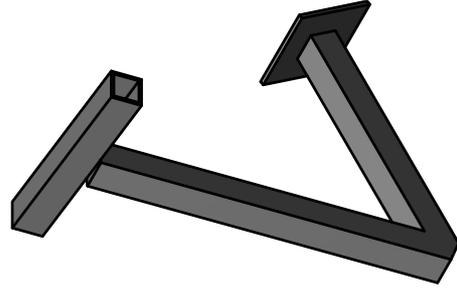
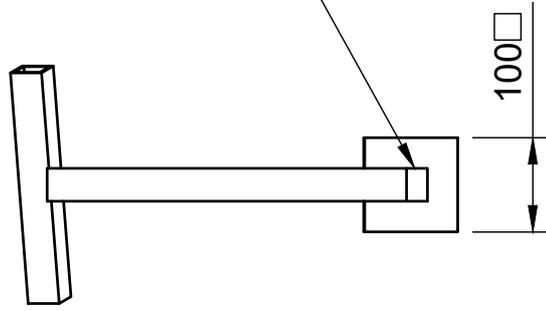


cijev 35X35 3mm debljine

Dept.	Technical reference	Created by	Approved by
		23.8.2020.	
		Document type	Document status
		Title	DWG No.
		KV1-D	
		Rev.	Date of issue
			Sheet
			1/1

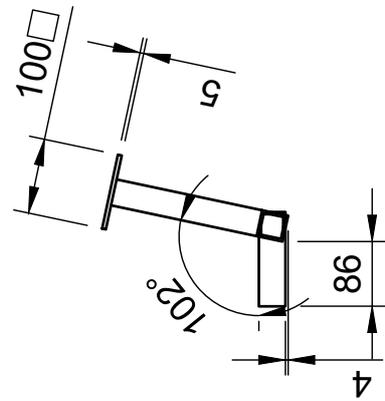
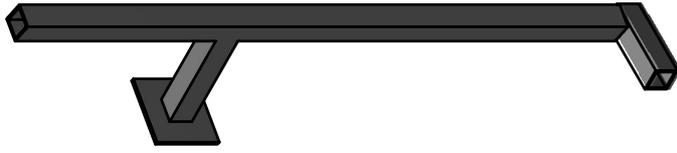
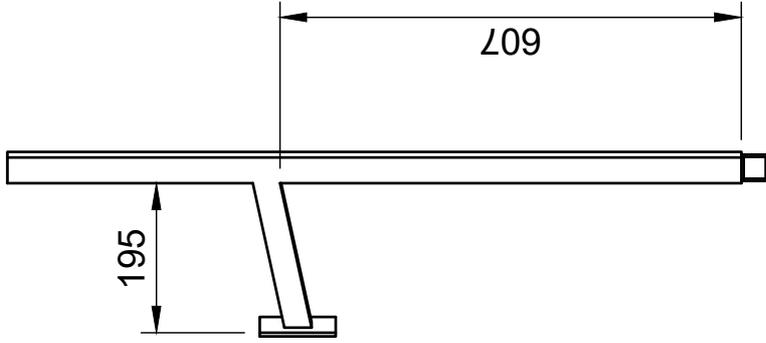
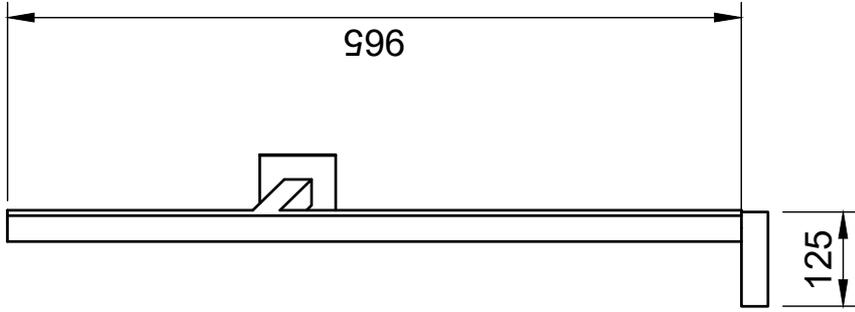


šuplji dio za spoj
(vidjeti u sklopu V)



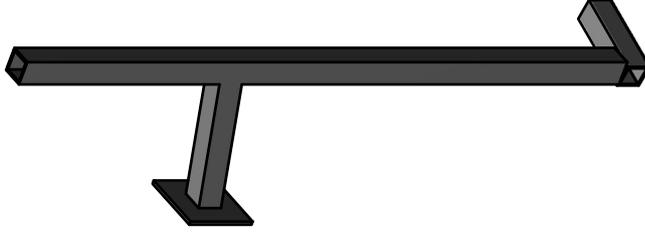
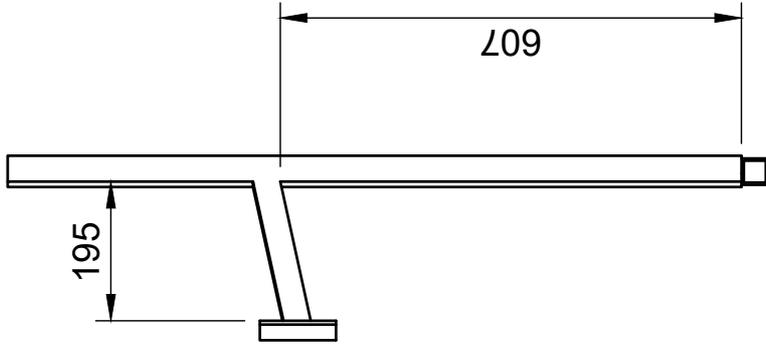
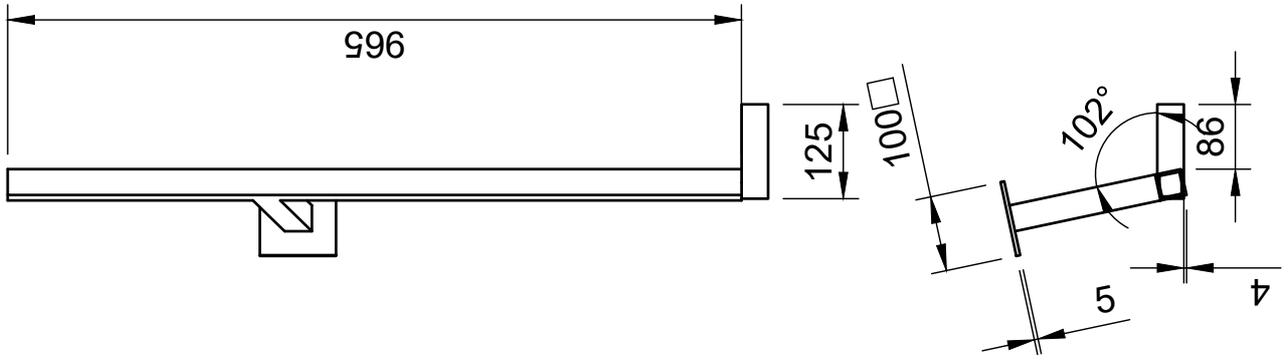
cijev 35X35 3mm debljine

Dept.	Technical reference	Created by	Approved by
		23.8.2020.	
		Document type	Document status
		Title	DWG No.
		KV1-LJ	
		Rev.	Date of issue
			Sheet
			1/1



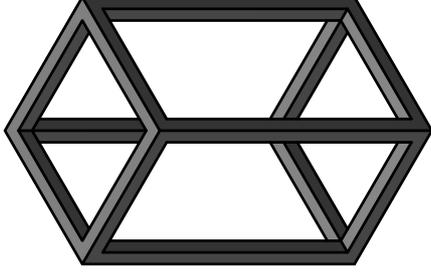
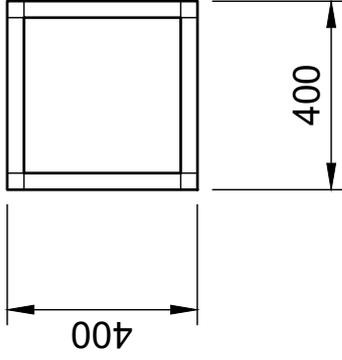
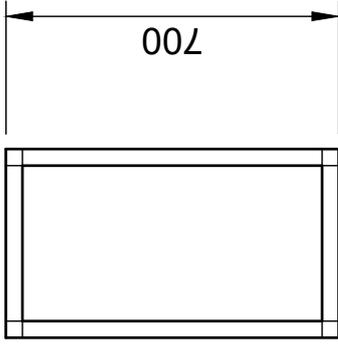
cijev 35X35 3mm debljine

Dept.	Technical reference	Created by	Approved by
		24.8.2020.	
		Document type	Document status
		Title	DWG No.
		KV2-D	
		Rev.	Date of issue
			Sheet
			1/1



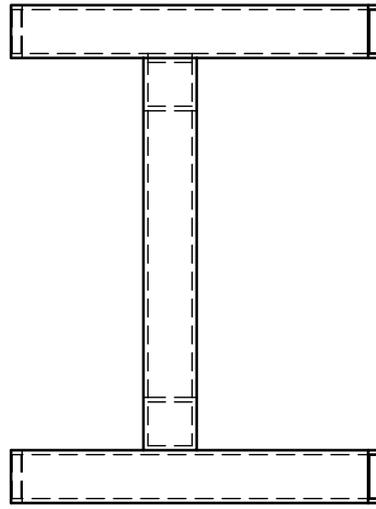
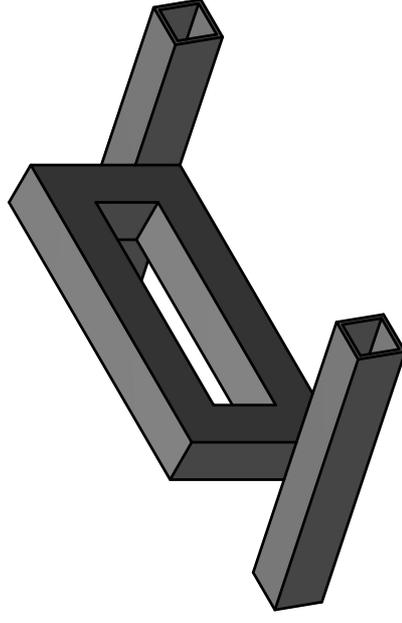
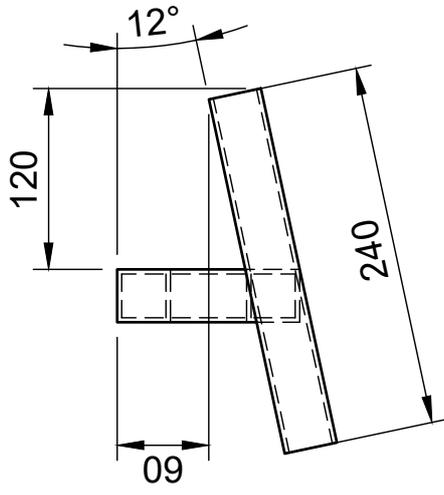
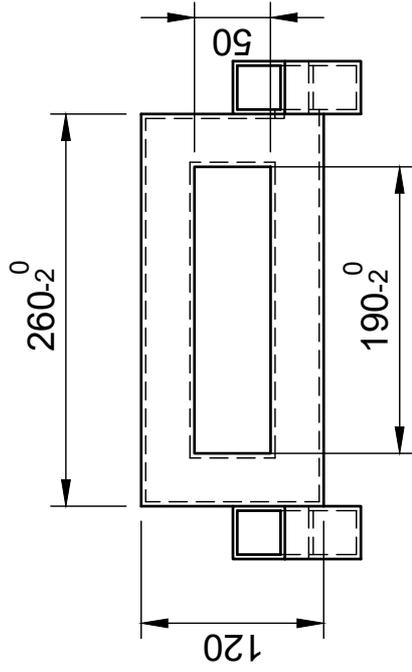
cijev 35X35 3mm debljine

Dept.	Technical reference	Created by	Approved by
		24.8.2020.	
		Document type	Document status
		Title	DWG No.
		KV2-LJ	
		Rev.	Date of issue
			Sheet
			1/1



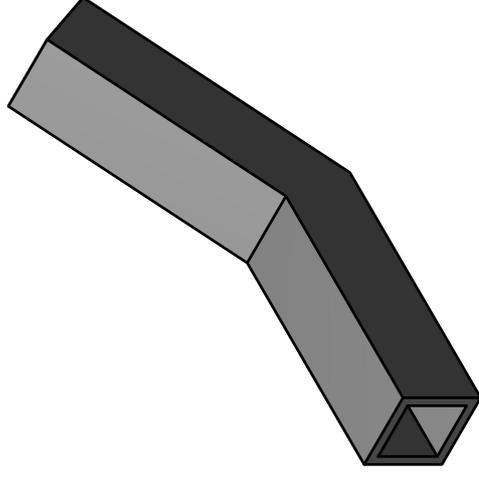
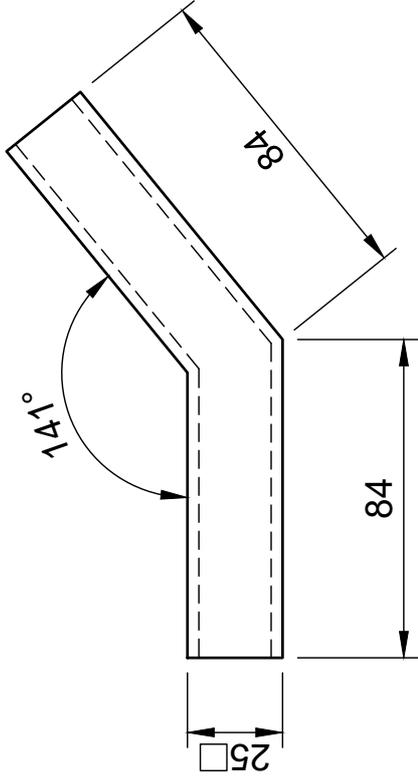
cijev 35X35 debljine 3mm

Dept.	Technical reference	Created by	Approved by
		23.8.2020.	
		Document type	Document status
		Title	DWG No.
		POSTAMENT-V	
		Rev.	Date of issue
			Sheet
			1/1

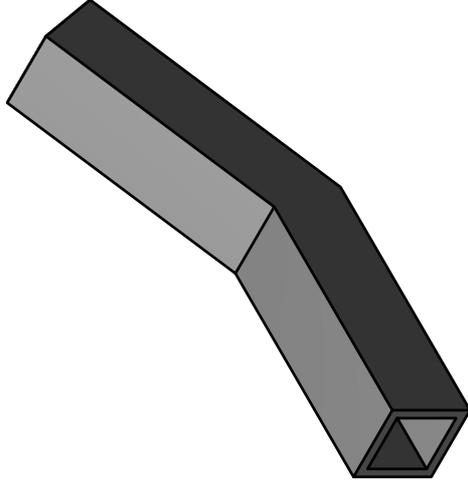
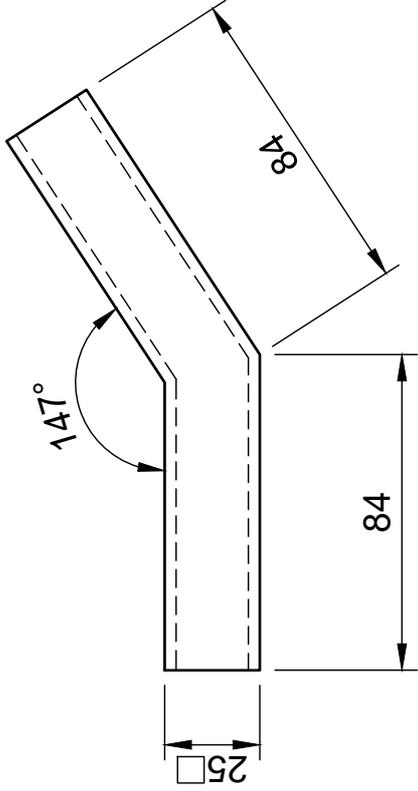


cijev 35X35 3mm debljine

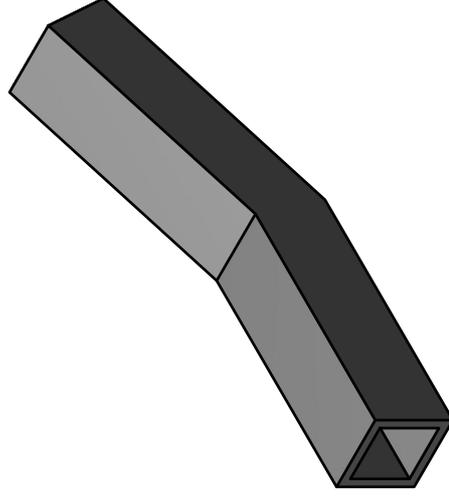
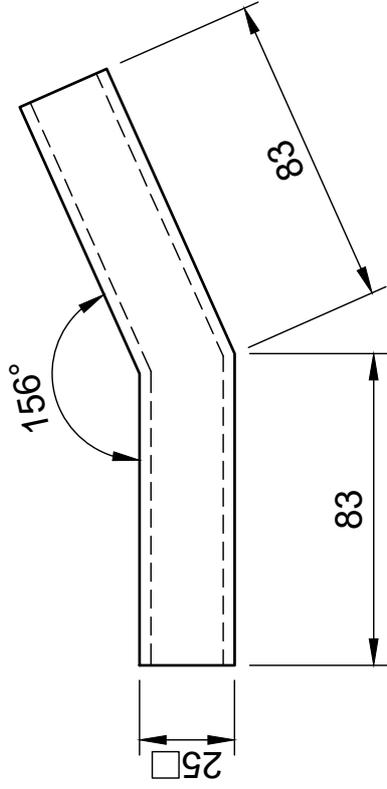
Dept.	Technical reference	Created by	Approved by
		23.8.2020.	
		Document type	Document status
		Title	DWG No.
		spoj	
		Rev.	Date of issue
			Sheet
			1/1



Dept.	Technical reference	Created by	Approved by
		23.8.2020.	
		Document type	Document status
		Title	DWG No.
		SPOJ-OKOMITI-M	
	Rev.	Date of issue	Sheet
			1/1



Dept.	Technical reference	Created by	Approved by
		23.8.2020.	
		Document type	Document status
		Title	DWG No.
		SPOJ-OKOMITI-V,S	
		Rev.	Date of issue
			Sheet
			1/1



Dept.	Technical reference	Created by	Approved by
		23.8.2020.	
		Document type	Document status
		Title	DWG No.
		SPOJ-VODORAVNI-M,S,V	
		Rev.	Date of issue
			Sheet
			1/1

MATERIJAL

Kao klasični kiparski materijal uzeti su drvo i metali, koji su ujedno i pretpostavljeni uzorom u Krčkom anđelu. Kako od drveta napraviti svjetlost? Jedino tako da pogledamo dublje u filozofiju svjetlosti; pošto je posljedica svjetlosti toplina, pa makar i u najmanjim količinama, taj tradicionalni materijal, osim formom, podsjeća na gorivo, materijal koji se koristi za grijanje. Pošto je toplina izvor života, pougljenjeno ili potamnjeno drvo podsjeća nas na ognjište; tim bolje, u kršćanskoj se filozofiji do istine dolazi Uskrsnućem, samo preko Sina, a da bismo se samoozbiljili, moramo u jednu ruku izgorjeti; sve laž u nama izgara u vidu samoozbiljenja i čistoće koja je potrebna da bi se u nama nastanila istina, čiji je fizički simbol svjetlost. Drvo na taj način, ne samo da omogućuje stvaranja zvjezdaste forme svjetla u likovnosti, nego i zornije prikazuje filozofsku pozadinu svjetlosti.



Slika 25.,slika 26., slika 27., skice u materijalu, fotografirao; Petar Koši



Slika 28., Slika 29., slika 30., skice u materijalu, fotografirao; Petar Koši



Drvo je, u samoj ideji po uzoru na Krčkog anđela zamišljeno kao *starinsko*, vremenom teksturirano i odstajalo. Takva specifična drva ne mogu se kupiti u slobodnoj prodaji u drvnim centrima ili pilanama, već se moraju naći, te biti pažljivo i strpljivo birana. U okolici Zagreba mnoga sela posjedovala su štale, no zbog nestajanja domaćeg uzgoja *blaga*, staje se ne obnavljaju. Radi tog fenomena dolazi do propadanja i raspadanja istih. Prva drva koja su korištena za izradu rada nađena su u Šimunčevcu. Može se uzeti da je korištenje tih starih dasaka pogledom u prošlost uzeto u čast za budućnost propalim drvenim objektima koji su mukom izgrađeni, a sada oronulu stoje u selima.



Slika 31., Fotografija stare štale, fotografirao; Petar Koši



Slika 32., slika 33., Fotografije stare štale, fotografirao; Petar Koši



Slika 34., 35. Fotografija stare vikendice, fotografirao; Petar Koši

Druga destinacija za uzimanje drva bila je Planina Donja, a donirao ih je Davor Kovač. Kućica na brdu Planine Donje nekada je bila mjesto odmora nakon rada u vinogradu.. Nama je do prije par godina služila kao mjesto za slavlje i odmak od grada. Sada je, zbog vremenskih uvjeta i ne mogućnosti održavanja, urušena. Njezina vrata simbolom su dobrodošlice, a reciklirana poslužit će za izradu skulpture.

Neke su kuće toliko stradale da je nemoguće iskoristiti išta od njih, pa čak ni jednu dasku, a kamoli ih renovirati.



Slika 36., slika 37., slika 38., Fotografija seoske kuće stradale u požaru, fotografirao; Petar Koši





*Slika 39., slika 40., Fotografija detalja stare kuće i stare štale (renoviranih),
fotografirao; Petar Koši*

SIMBOLI

SIMBOLI: BROJ, TRI, KRIŽ, SVJETLO, TAMA, CRNO, BIJELO, ČOVJEK

U samom sadržaju rada stoji mnogo simbola, odnosno pojmova, koji se pojavljuju u svrsi opširnije i preciznije interpretacije. Simboli ili pojmovi mogu biti alati umjetničkog djelovanja, mogu biti višeznačni, ali zbog toga što su u prošlosti određivani kao tropi temeljeni na ustaljenim, pretežno mitološkim predodžbama imaju jasna značenja. Mogu biti i nesvjesno iskorišteni, pa ih je moguće interpretirati tek nakon samog dovršetka i izlaganja. Svjetlost i tamu općenito uzimamo kao simbole dobra i zla, a jasno ih prikazuju crna i bijela boja. Brojevi su usvojeni simboli, a određenim se brojevima pridaju duhovna značenja, bila negativna ili pozitivna. Imamo primjere simbola određenih iskustvenim impresijama. Pošto se obrađuje tema ljudskih osobina, odgovarajuće je bilo smjestiti radnju u oblik koji se poziva na čovjeka. Tako je oblik nastao iz izvedenice ljudskog trupa kao simbola ljudskog tijela. Ako se analizira stav tog trupa, može se naslutiti da bi cijelo tijelo, kada bi bilo dodano, bilo uspravno. Dakle uspravno stajanje. Uspravni stav sa zabačenim rukama i nogama unazad tako da prsa dolaze u prvi plan. To je postura lebdjenja i predaje u transcendentalnom smislu. Apstrahiranjem posture trupa u kojoj stoji Isus razapet na križu oblik sugerira oslobođenje. Čovjek i njegove težnje, njegov odnos sa životnošću i smrtnošću te njegovom prolaznošću su centralna radnja i prvi plan ovog rada. Tamna boja rada stoji iza obrade plamenom i dugim eksploatacijama materijala na suncu, a stoji kao simbol pokajanja i sazrijevanja. Treće što se može primijetiti da je to triptih, odnosno rad koji se sastoji od tri djela.

BROJ TRI

Osim što broj; Tri, shelosh[f.], sheloshah [m.], znači sklad, novi život i cjelovitost¹, može se naći u mnogim oblicima i u raznim važnim povijesnim situacijama;

U kršćanstvu broj tri predstavlja temeljac koji označava Presveto Trojstvo; Bog Otac, Bog Sin i Bog Duh Sveti

Broj tri je broj koji je Pitagora nazvao brojem dovršenosti koja je izražena početkom, sredinom i završetkom.²

Tabernakul u židovskoj je tradiciji hram koji se sastojao od tri djela; vanjski sud, Sveto Mjesto, i Najsvetije Mjesto, a tabernakul u Rimokatoličkoj crkvi, odnosno šator ili svetohranište preuzet je kao prostor gdje se čuvaju posvećene hostije za svetu pričest. Broj tri se u Bibliji pojavljuje 467 puta, manje od broja sedam, ali više od ostalih važnih brojeva.

Ponekad se broj tri koristi kao triplet za opisivanje intenziteta nečega. Nije samo „svet“, nego je „svet, svet, svet“³

Isus Krist umro je s 33 godine, a uskrsnuo je treći dan nakon smrti – po židovskom vjerovanju čovjek je treći dan od smrti bio zaista mrtav.

U kršćanskoj se tradiciji spominju sveta tri kralja kao tri mudraca koji su se, prema evanđelju, došli pokloniti Isusu nakon rođenja.

Čovječanstvo je definiralo tri ljudske rase – bijela kavkaska, crna negroidna i žuta mongoloidna.

Broj tri čini solidni, odnosno fundamentalni i prvi geometrijski lik, trokut. Općenito označava sklad, novi život, uskrsnuće, harmoniju.

Mojsije je bio treće dijete u obitelji.

Zemlja je treći planet od Sunca.

Vizualnom percepcijom prepoznavamo tri dimenzije. U fizici se kao fundament teorije velikog praska koriste singularitet, zakon i energija.

Starac vrijeme lik je u renesansnoj simbolici koji je prikazivan kao starac s tri lica koja predstavljaju prošlost, sadašnjost i budućnost, te ima četiri krila za svako godišnje doba, a na svakom krilu pera kao oznaku mjeseca.⁴

¹ Preuzeto s: *GRACE in TORAH*, <https://graceintorah.net/2015/06/15/hebrew-numbers-1-10/>

² Preuzeto s: Tri, Wikipedija, <https://hr.wikipedia.org/wiki/Tri>

³ Preuzeto s: *Novizivot.net* <https://www.novizivot.net/broj-3-biblija/>

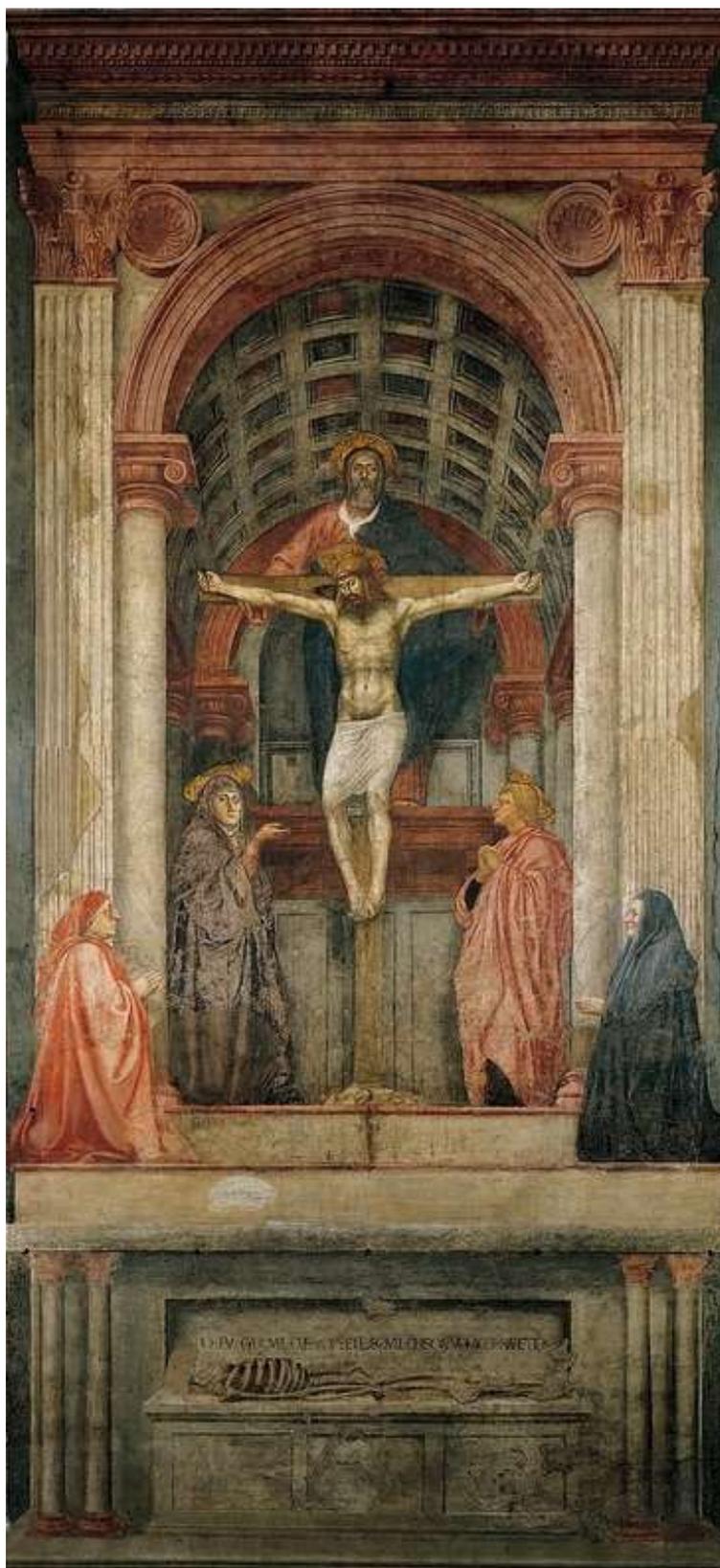
⁴ Erwin Panofsky; *Ikonološke studije: humanističke teme u renesansnoj umjetnosti*, Neolit, Beograd, 1975.

Isus Krist – Sin, Imao je dvanaest apostola, a četiri evanđelista, što se simbolički poklapa s Vremenom – prošlost, sadašnjost i budućnost kao Otac, Sin i Duh Sveti, dvanaest mjeseci kao dvanaest apostola i četiri evanđelista kao četiri godišnja doba.

Dvanaest apostola uzeto je za dvanaest plemena Izraelovih, dvanaest sinova Jakovljevih, također svaki od apostola simbolizira i pokrivač za svaki horoskopski znak, odnosno za svaki karakter, tip čovjeka. Dvanaest tipova ljudi, pogana, koji su rođeni kroz godinu podijeljeni su na horoskopske znakove, tih dvanaest znakova dijeli se na četiri godišnja doba, četiri Evanđelista koji prenose Radosnu Vijest za svako godišnje doba, svaku skupinu horoskopskih znakova – $12:4=3$ kao povratak samom vremenu – Trojedinom Bogu.



Slika 41., Tri, shelosh. Preuzeto s: GRACE in TORAH



Slika 42., Masaccio, Sveto Trojstvo, 1427.–1428., preuzeto s: Wikipedija: Masaccio, Sveto Trojstvo

„Iza duhovnog i intelektualnog, dubokog i opsežnog značenja broja 3 krije se jednostavna ljepota triptiha kao forme koja se može naći u crkvama iza oltara još od 14. stoljeća. Jedan, a sastavljen od tri. Tri, a zapravo jedan - Trojedinstvo – od davnina misterij i Sveto otajstvo kršćanske vjere. Cjelina sastavljena od tri djela, dok je svaka trećina cjeline zasebna, jedinstvena i samostalna forma. Možda je to pojednostavljeno objašnjenje funkcioniranja modularnog svijeta kakvog poznajemo kroz fiziku. Odnos detalja i cjeline. Triptih, u ovom slučaju preveden u kiparski materijal, ima puno dublje značenje od same forme. To je činjenica, zakon, tajna.“⁵

Slika 43., Hieronymus Bosch, triptih „Poklon Mudraca“, 1485-1500., preuzeto s: Wikipedija „Poklon Mudraca“



⁵ Petar Koši; „Triptih“, „Tradicija i suvremenost umjetničkih praksi“ – Galerija Kristofora Stankovića, Gradska skupština Grada Zagreba, Zagreb, 2018.



Slika 44., Hieronymus Bosch, triptih, „Vrt zemaljske naslade, oko 1503., Preuzeto s; Wikipedija „Vrt naslade“

Svatko tko prati svoj rad na bilo kojem području stvaralaštva primijetiti će repeticiju u misli i izražaju. Tako je triptih ponavljanje i usavršavanje gradiva u novom radu. Triptih je fascinantna forma koja osnažuje likovno djelo. Čak i u reproduciranju ne pobija njezinu vrijednost nego ju gomila, daje moć formi, stvara serijal koji čini cjelinu. Drugu vrst cjeline čini triptih ili poliptih koji ujedinjuje radove sličnih ili sasvim različitih formi. To se najbolje vidi u povijesti oltarnog slikarstva, zatim u skulpturi, a nekada i u radovima kombiniranih tehnika.



Slika 45., slika 46., slika 47., Petar Koši; Maske, Petar Koši; Torzoidi triptih, Petar Koši; Torzoidi skice

SIMBOL GORENJA

„Nietzsche kaže da možeš reći mnogo o čovjekovom karakteru po tome koliko istine može tolerirati. Ideja u Velikoj Zapadnoj tradiciji jest da je Istina put i staza života i nitko ne dolazi do Oca osim kroz Istinu. Ne možeš manifestirati tko si bez Istine, a to je doslovna i metaforička istina. Put do onoga tko bi mogao biti, ako si u potpunosti ono što jesi, je put kroz istinu. Istina te oslobađa, ali je problem što uništava sve što nije vrijedno u tebi dok te oslobađa, i to je proces spaljivanja. Bolan je jer se držiš za ono što ne bi trebao biti, djelom zbog ponosa, djelom zbog ne znanja, djelom zbog lijenosti. Sve što u tebi nije vrijedno je za staviti u plamen.“⁶

Najčešće uzimani i najslikovitiji primjer vezan uz stjecanje iskustva jest opeći se na plamen. „Moraš se opeći“ – kažu – „da bi mogao naučiti da je peć vruća“, a to znači učiti iz iskustva. Ona ima metaforičko i doslovno značenje. Uzrečica je kao fizička zakonitost prešla u simbolično značenje ne doslovnoga ranjavanja tijela, nego bilo kakvog ispaštanja zbog manjkavosti ili ne pametne i bezglave hitrosti koje proizlaze iz manjka iskustva, znanja ili mudrosti. Ako učinimo neku pogrešku ili postupimo nepromišljeno reći ćemo „Opekao sam se!“. Opeći ćemo se znamo li da peć može opeći ili ne znamo. Ako je vruća bit će svejedno što mi mislimo o tome. To je uzrečica koja, ako je razložimo, ima duboko psihološko značenje. Naime, ona sugerira nepromišljenu akciju izazvanu manjkom iskustva zbog koje se manifestira fizička bol na ljudskom tijelu, najčešće površinski, samo na koži, no čovjek iskusi neki osjećaj vrlo srodan gorenju, a srodan utoliko što je neugodan i, iako izazvan na psihološkoj razini, može zadati fizičke tegobe, bolove ili čak poremećaje i bolesti zbog nečega što je učinjeno ili se vjeruje da je trebalo biti učinjeno, ili nije učinjeno, pa se kaže da nas „peče savjest“.

Opekotina je upozorenje ljudskom tjelu da mu prijete opasnost od teških ozljeda, pa čak i od pogibelji. Pogriješiti u poslovnom sektoru može značiti krivo uložiti i izgubiti velik novac, a ako se iz iskustva ne nauči, velika je vjerojatnost da će poduzeće propasti. Ako poduzeće propadne kajati ćemo se zbog krucijalne akcije koju smo poduzeli iz koje je proizašlo propadanje. Spoznat ćemo i preispitivati se kako bi bilo kada bi bilo.

Kada, primjerice, financijski nekoga prevarimo i kasnije spoznamo što smo učinili, vjerojatno će nas „peći“ ili „gristi“ savjest. Ako se tada ne osjećamo krivo, možda će nas peći

⁶ Jordan B. Peterson; *Who Dares Say He Believes in God?*
<https://www.youtube.com/watch?v=MnUfXYGtT5Q&t=1399s>¹

savjest ako saznamo da je zbog naše „bezazlene“ financijske igrarije cijela jedna obitelj završila bez krova nad glavom, možda i više. Pošto je slika recipročna u metaforičkom i doslovnom značenju gorenja, i iskustvo jednako peče u fizičkom kao i u psihološkom smislu. Što se onda dešava ako nas zahvati smrtonosni plamen u psihološkom smislu?

U fizičkom smislu gorenje je bolna smrt koja se u povijesti koristila za mučenje. A psihološka smrt izgaranja? Kršćanska se terminologija često poziva na pakao, mjesto koje je gore od najgore moguće zamišljenog, a opisano je baš u vidu vječnog ognja, vatre i patnje. Zanimljivo je da je posttraumatski stresni poremećaj koji se često razvija ne zbog toga što su ljudi vidjeli u ratu, nego zbog onoga što su učinili. Mladi i naivni vojnici nisu znali da svako biće posjeduje tamnu stranu koja ispliva u određenim trenucima, gotovo kao opsjeda tjela. A nakon divljaštva praćenog euforijom dolazi trežnjenje, spoznaja i izgaranje. Prisjećajući se akcija za koje nisi znao da si sposoban učiniti spoznaješ čin, upoznaješ sebe, a mogućnost psihičke netolerancije je velika.

„Posttraumatski stresni poremećaj kod vojnika često se razvije ne zbog onoga što su vidjeli, nego zbog onoga što su učinili. Na bojištu ima mnogo demona, da tako kažemo. Odlazak u rat može otvoriti vrata samog pakla. Tu i tamo ispuže nešto mračno i opsjedne nekoć naivna dječaka s farme u Iowi i on se pretvori u čudovište koje čini užasne stvari. Siluje i ubija žene i kolje djecu u My Laiju, cijelo vrijeme promatrajući sebe dok to radi. Pritom neki mračni dio njega uživa u tome – i upravo je to ono što ne može zaboraviti. Kasnije ne će znati kako se pomiriti s istinom o samome sebi i svijetu koja mu se tada otkrila. Nikakvo čudo.“⁷

„U velikim temeljnim mitovima drevnog Egipta nalazimo priču o bogu Horusu – kojega često smatraju Kristovim prethodnikom u povijesnom i konceptualnom smislu. On je doživio nešto slično suočivši se sa zlim stricom Setom, uzurpatorom prijestolja boga Ozirisa, Horusova oca. Horus, svevideći egipatski bog s glavom sokola, egipatsko oko, simbol konačne, vječne pozornosti, dovoljno je hrabar da se bori sa Setovom pravom naravi i zapodjene s njim izravnu borbu. No u bitci sa strašnim stricom oštećuje mu se svijest. Ostaje bez oka. To se dogodilo unatoč njegovu božanskom stasu i nenadmašnomu vidu. Što bi onda*

⁷ Jordan B. Peterson, *12 Pravila za život – Protuslov kaosu* – 7. poglavlje, str. 197. Schapiro, J. A., Glynn, S.M., Foy, D. W. i Yavorsky, M. A., „Participation in war-zone atrocities and trait dissociation among Vietnam veterans with combat-related PTSD“, u: *Journal of Trauma and Dissociation*, br. 3, 2002., str. 107-114.; Yehuda, R., Southwick, S. M. i Giller, E. L., „Exposure to atrocities and severity of chronic PTSD in Vietnam combat veterans“, u: *American Journal of Psychiatry*, br. 149, 1992., 333-336.

izgubio obični čovjek kada bi pokušao to isto? No možda bi u svom unutarnjem vidu i razumijevanju mogao dobiti nešto proporcionalno gubitku gledanja vanjskoga svijeta.“⁸

Gorenje u psihološkom smislu zapravo znači spoznati. Trenutak gorenja u psihologiji događa se tek u trenutku kada, i ako, spoznamo da smo prekršili moralni kod postojanja. Knjiga „Zločin i kazna“ vrlo je detaljna psihološka studija razbijanja moralnog koda i snošenja posljedice nakon ubojstva. Kada se tamna strana zaista pokaže tamnom i beskrajnom shvaćamo da ne želimo biti u njoj i želimo se maknuti od nje. Kao da se misterioznom Milošću otvaraju vrata percepcije i kroz sagorijevanje spoznajemo što zaista trebamo. Cijela nova dimenzija postojanja otvara se spoznajom.

„Kadšto sjedi u krčmi, ali čovjeku koji je poznao onu uzvišenu opojnost, blaženu i čistu opojnost stvaranja, tome se smrdljiva rakija čini odvratnom“⁹



Slika 48., Slika 49., Slika 50., Performans „Strašilo“ u suradnji s Filipom Košijem, „Tradicija u suvremenome“ – grupna izložba, Markovo Polje – Zagreb, 2017.

*Ovdje je prikladno iznijeti podatak da riječ Set etimološki predhodi riječi Sotona: vidi Murdock, D. M., *Christ in Egypt: the Horus Jesus connection*, Stellar House, Seattle, WA, 2009., str. 75.

⁸ Jordan B. Peterson, *12 Pravila za život – Protuslov kaosu* – 7. poglavlje, str. 197-198. Vidi: Harpur, T., *The pagan Christ: recovering the lost light*, Thomas Allen Publishers, 2004. Raspravu o toj temi možete naći i u: Peterson, J. B., *Maps of meaning: The architecture of belief*, Routledge, New York, 1999.

⁹ Stefan Zweig; *Zvezdani sati čovječanstva, Uskrsnuće Georga Friedricha Händela 21. Kolovoza 1741.*, str. 76.

„Prezirani u svojem vremenu, progonjeni i ubijani, mnogi su ranokršćanski sveci osjetili puninu života tek u svojoj mučeničkoj smrti. Kao takvi, vjerovali su u nematerijalne vrijednosti i u život u duhu. Mali performans paljenja „Strašila“, inače usamljenog čuvara poljana, pokazao je slično;- drvena građa, letve, čavli, te slama i špaga, svakodnevna, tako reći, neživa materija u trenutku izgaranja ili „smrti“, prenijela se u pravi život. Toplinska energija plamena koja je nekoliko trenutaka bila dio skulpture prešla je u drugi oblik energije i tako će, prenoseći se, živjeti.“¹⁰



Slika 51., Performans „Strašilo“ u suradnji s Filipom Košijem, „Tradicija u suvremenome“ – grupna izložba, Markovo Polje – Zagreb, 2017.

¹⁰ Performans „Strašilo“ u suradnji s Filipom Košijem, „Tradicija u suvremenome“ – grupna izložba, Markovo Polje – Zagreb, 2017.

Vrlo je simbolično to što čovjeka dijeli od životinja i to što je uspio naći način gospodarenja vatrom, a za vatru se kaže da je dobar sluga, no loš gospodar. Vatra je bit same prirode i svega što postoji, kaže Heraklit. Vatra na svaku tvar kemijski djeluje tako da je razgradi na plinove i prah, supstanciju pretvara u drugi oblik. Brahma, Oziris, meksički Quetzalcoatl, skandinavski Tor, galski Taranis i slavenski Perun, veliki su bogovi vatre. A stari su narodi vjerovali da će svijet skončati u velikom požaru, što proriču i Biblija i skandinavske sage.¹¹

„Drugu im prisposobu iznese: „Kraljevstvo je nebesko kao kad čovjek posije dobro sjeme na svojoj njivi. Dok su njegovi ljudi spavali, dođe njegov neprijatelj, posije posred žita kukolj i ode. Kada usjev uzraste i isklasa, tada se pokaza i kukolj. Sluge pristupe domaćinu pa mu reknu: „Gospodaru, nisi li ti dobro sjeme posijao na svojoj njivi? Odakle onda kukolj?“ On im odgovara: „Neprijatelj čovjek to učini.“ Nato mu sluge kažu: „Hoćeš li, dakle, da odemo pa da ga pokupimo?“ On reče: „Ne! da ne biste sabirući kukolj iščupali zajedno s njim i pšenicu. Pustite ne nek oboje raste do žetve. U vrijeme žetve reći ću žeteocima: Pokupite najprije kukolj i svežite ga u snopove da se spali, a žito skupite u moju žitnicu.“ (Mt 13,24 – 13,30)

„Tada otpusti mnoštvo i uđe u kuću. Pristupe mu učenici govoreći: „Razjasni nam prisposobu o kukolju na njivi.“ On im odgovara: „Sijač dobroga sjemena jest Sin Čovječji. Njiva je svijet. Dobro sjeme sinovi su Kraljevstva, a kukolj sinovi Zloga. Neprijatelj koji ga posija jest đavao. Žetva je svršetak svijeta, a žeteoci anđeli. Kao što se kukolj sabire i ognjem sažiže, tako će biti na svršetku svijeta. Sin će Čovječji poslati svoje anđele da pokupe iz njegova kraljevstva sve zavodnike i bezakonike i bace ih u peć ognjenu, gdje će biti plač i škrgut zubi. Tada će pravednici zasjati poput sunca u kraljevstvu Oca svojega.“ „Tko ima uši, neka čuje!“ (Mt 13,36 – 13,46)

U židovskoj vjeri, a kršćani su preuzeli, kao znak pokajanja za grijehе održava se običaj posipavanja pepela po glavi, najčešće u blagdanu Pepelnice prije Uskrsa. Prisjećajući se da su grješni pozivaju se na Riječ Božju; »...ta iz zemlje uzet si bio – prah si, u prah ćeš se i vratiti.« (Post 3,19)

Čovjek je svakog puta nakon što se opeče iskusniji, pametniji, mudriji i oprezniji. Griješimo svakodnevno i opečemo se čak i kada smo vrlo iskusni. To je sastavni dio života. Sasvim normalna stvar. Važno je da iz iskustva naučimo, da se potrudimo ne ponavljati bolne

¹¹ Preuzeto s Wikipedija; Vatra, <https://hr.wikipedia.org/wiki/Vatra>

pogreške i prihvatimo da ćemo, što više želimo naučiti i novih stvari napraviti to više puta i pogriješiti. Ne možeš postati majstor ako ne prihvatiš da ćeš morati ispasti budala. Zato i jesu mnogi nekadašnji grešnici svojom promjenom danas štovani kao veliki sveci. Baš zato što su izgarali do ruba propadanja, do ruba nepodnosivog. Pa citiram J. B. Petersona koji citira C.G. Junga; - „Uvijek zastrašujući C.G. Jung kaže: „*Drvo ne može uzrasti do neba ako mu korijenje ne seže do pakla.*““¹²

¹² Jordan B. Peterson, *12 Pravila za život – Protuslov kaosu* – 7. poglavlje str. 196., Jung C.G., *Aion: Researches into the Phenomenology of the Self* (Sv. 9: Dio II., Collected Works of C.G. Jung): Precton University Press, Precton, N.J., 1969. (5. poglavlje)

SIMBOL – KRIŽ – AVERS I REVERS

križ (možda dalmatski prema lat. *crux*, akuzativ *cruce/m/*: stup, križ, muka ili vjerojatnije preko furlanskoga *croz* < **crože* < **cruge* < lat. *cruce/m/*).

Tijelo smješteno na križ ukalupljuje se u oblik križa. Trup u ovom radu jest apstrahirani oblik križa gdje je sam čovjek križ koji nosi. Suočeni s nedaćama svijeta, egzistencijom kao patnjom i težinom tijela koje moramo nositi usprkos gravitaciji teško je zanjekati kršćansku filozofiju i uzrečicu da svatko ima svoj križ koji mora nositi.

U antici je križ (sastavljen od dviju prekrštenih greda) bio naprava na koju su se, za kaznu, vješali ili pribijali robovi i zločinci. U rimskom pravu bilo je raspinjanje na križ osobito sramotna, obeščašćujuća kazna za buntovnike i gusare; pod utjecajem kršćanstva ukinuo ju je Konstantin Veliki.

Križ († lat. *crux*; grč. σταυρός *stauros* »kolac, stup, križ«). Najrašireniji i najizrazitiji simbol kršćanstva. Zapravo je to rimska sprava za mučenje na kojoj je Krist bio mučen i umro i tako postao Spasiteljem čovječanstva, a time je križ od znaka poniženja i sramote postao znakom i simbolom slave. Križ kao »ikonografski« lik bio je poznat mnogo prije Krista (svastika, ankh, itd.). Raspinjanje kao mučenje izmislili su Feničani. Kao mučilo bila je to isprva jedna uspravna greda (*patibulum*), a kasnije joj je pri vrhu ili na vrhu pridodana poprečna vodoravna greda (*antena*). Na dnu uspravne grede nalazio se ponekad mali oslonac za noge (*suppedaneum*), a na vrhu bi se pribila pločica s imenom i krivicom osuđenoga (*titulus* »natpis«). Veličinom, položajem i međusobnim odnosom tih dviju greda dobivamo brojne varijante križa, koje u raznim razdobljima povijesti imaju posebna dodatna značenja i simboliku. U prva tri stoljeća kršćanstva križ kao simbol javlja se prikriven u drugim formama (sidro, svastika, krug i sl.), koje se nazivaju *crux dissimulata* (prikriveni, kamuflirani križ).¹³

Križ kao simbol poznat je i mnogo prije kršćanstva.

U kršćanstvu, najrašireniji i najizrazitiji simbol; kao kulturni predmet (znak Isusove muke) javlja se vrlo rano (I–II. st.), kadšto skriven u druge simbole (*crux dissimulata*) – sidro, grčka slova T, X, P. Od vremena Konstantina Velikoga dolazi do opće primjene križa kao simbola Kristova, osobito u Isusovu grčkom monogramu (labarum). U graditeljstvu značenje križa dolazi do izražaja u tlocrtu crkve (na Istoku tzv. grčki križ, na Zapadu latinski križ).

¹³ Preuzeto s: Wikipedija – Križ [https://hr.wikipedia.org/wiki/Kri%C5%BE_\(kr%C5%A1%C4%87anstvo\)](https://hr.wikipedia.org/wiki/Kri%C5%BE_(kr%C5%A1%C4%87anstvo))

Križ se kao kulturni predmet (izuzev protestanata) rabi u liturgiji (misa, procesije, sprovodi), nalazi se na oltarima, crkvama, zvonnicima, grobovima, raskrižjima. Crkveni dostojanstvenici nose ga na prsima (*pectoral*), vjernici ga drže u svojim domovima ili časte kao devocionalni predmet. Katolički i pravoslavni vjernici čine znak križa, najkraći oblik kršćanskoga blagoslova »U ime Oca i Sina i Duha Svetoga«. – Uobičajeno je štovanje križa naklonom.

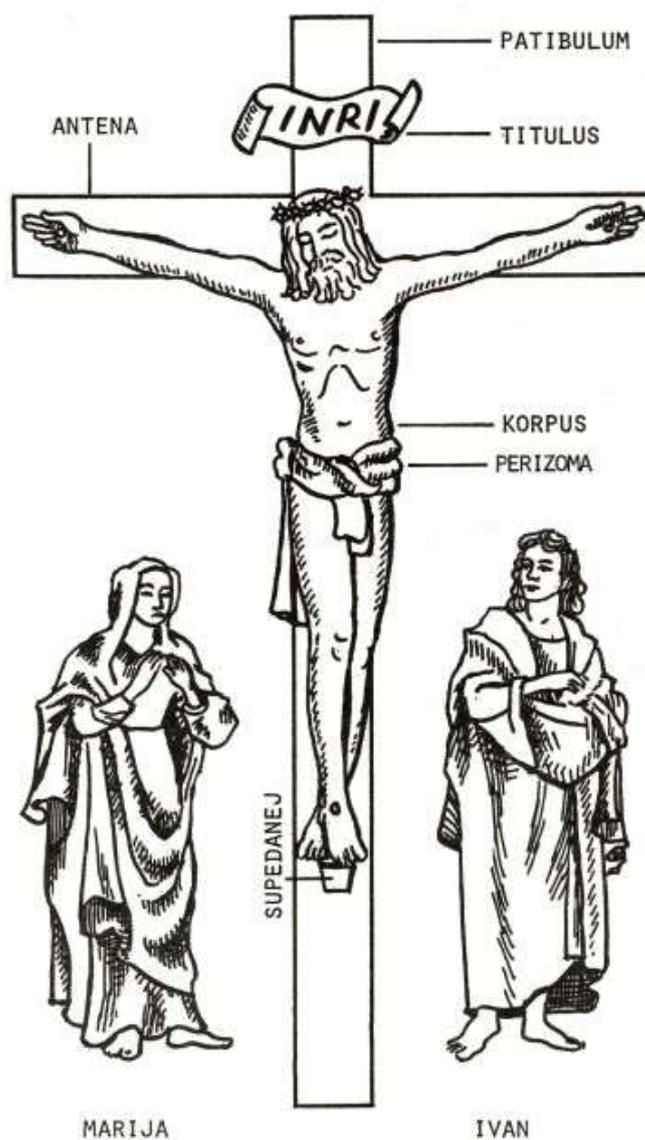
Kod jedrilica i jedrenjaka jarbol.

Iako najpoznatiji kao simbol kršćanstva znan je mnogo prije kao ukrasni i simbolični znak; sastoji se najčešće od dvaju krakova, koji se sijeku pod pravim kutom. Već se od neolitika pojavljuje u dekorativno-ornamentalnoj i kultno-simboličnoj primjeni (Egipat, Kina, Knos na Kreti). Najrašireniji je oblik križa svastika (*crux gammata*), simbol sreće i zdravlja; egipatski križ (*crux ansata*) zapravo je simbol i hijeroglifski ideogram za pojam života; križ u obliku sunčeva kotača simbol je sunca i života. Križ u magiji može biti simbol različitih zvijezda, vjetra, vremena, drveća, ljudi, životinja i drugo.¹⁴

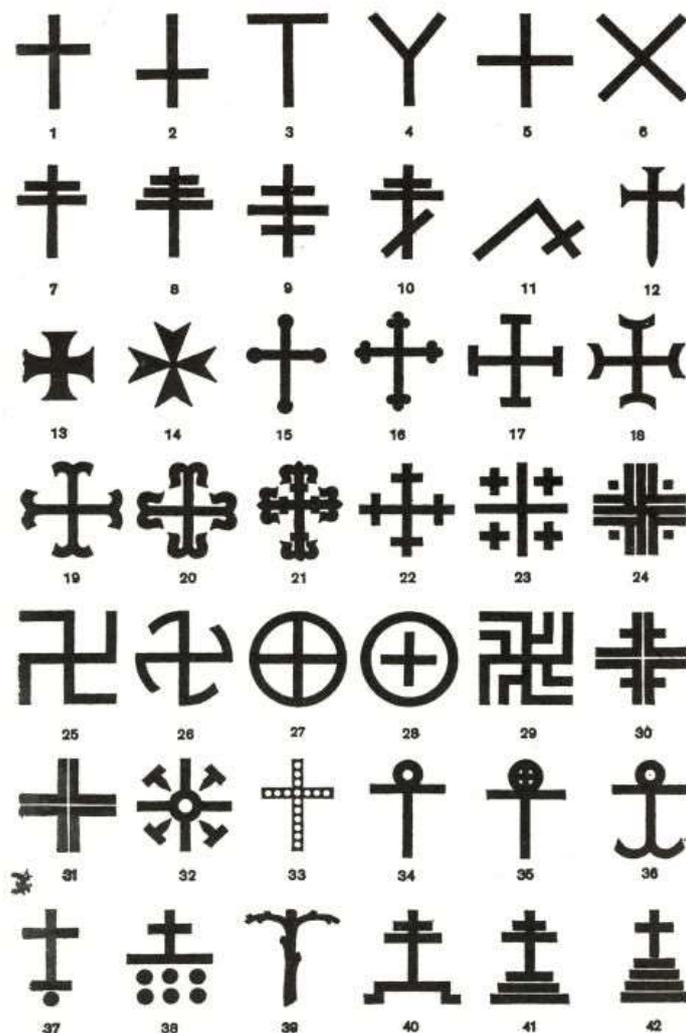
Danas, po kršćanskoj filozofiji, najrasprostranjenija poruka križa jest da prihvatiš svoje životne poteškoće i dostojanstveno ih nosiš. Zvuči suludo i kontradiktorno, kao savršena podloga da ljudi postanu robovi nećjih namjera. No egzistencija je zaista patnja, a život težak, i težnja nužno donosi otpor svemu što je okružuje. Akcija mora biti poduzeta, a akcija znači napor i uloženi trud. Opet, današnja propaganda cijelu tu filozofiju sakriva ili ju naziva nepravdom koju može riješiti: „*kako jeftino doći do komfora, braćni par iz Osjeka zarađuje milijune a ne radi ništa.*“. sve je to dio pasivnosti i komfora koji se nameće, te ljudi, čim se život pokaže zaista teškim, misle da nešto nije u redu. No samo uspravno stajanje je otpor gravitaciji, i ono je teško. Ako ne pijem postat ću žedan, dakle moram ustati i naći vodu, isto kao i hranu. Sve je koncipirano da živa bića moraju pokazati otpor okolini, inače umiru. Ta propaganda koja lažno ugađa čini da čovjek izabire liniju manjeg otpora – ne morate se toliko truditi da budete odlični, imamo nove preparate koji će to učiniti za vas; „*donosimo hranu vama u stan, zabavite se uz našu novu seriju.*...“ Dakle, želi čovjeka lišiti aktivnosti, lišiti ga težnje, lišiti ga životnosti i supstancije. Neotpor stvara ideologije kojima se nitko ne odupire.

¹⁴ križ. *Hrvatska enciklopedija, mrežno izdanje*. Leksikografski zavod Miroslav Krleža, 2020. Pristupljeno 23. 7. 2020. <<http://www.enciklopedija.hr/Natuknica.aspx?ID=34079>>.

Križ je u sakralnoj likovnoj i umjetničkoj povijesti bio jedan od dominantnih motiva. Danas se mnogo rjeđe nalazi kao motiv u umjetnosti. U povijesti je prisutan kao ukrasni element u svim kulturama, a uvijek mu se pridodalo značenje novog života.



Slika 52., Dijelovi križa, Preuzeto s; Wikipedija; Križ



Slika 53., Simboli križa, Preuzeto s; Wikipedija; Križ,

1. Latinski križ (crux capitata, crux ordinaria), 2. Petrov križ (crux inversa), 3. Tau križ (crux commissa, "T" križ), 4. Račvasti križ (razbojnički križ, "Y"-križ), 5. Grčki križ (crux immissa, crux quadrata), 6. Andrijin križ (crux decussata), 7. Nadbiskupski križ (crux gemina, dvostruki križ), 8. Papinski križ (crux papalis), 9. Ruski križ, 10. Ruski križ, 11. Slomljeni križ, 12. Klinasti križ, 13. Plosnati križ, 14. Malteški križ, 15. Jabučasti križ, 16. Trolisni križ (Lazarov križ, brabantki križ), 17. Štakasti križ, 18. Štakasti križ, 19. Sidrasti križ (crux ancorata), 20. Sidrasti križ (crux ancorata), 21. Sidrasti križ (crux ancorata), 22. Ponovljeni križ, 23. Jeruzalemski križ (križ Svetog groba), 24. Rimski "Sveti križ", 25. Kukasti križ (crux dissimulata, svastika), 26. Rotirajući kukasti križ, 27. Sunčani križ, 28. Posvetni križ, 29. Udvostručeni kukasti križ, 30. Njemački gimnastički križ (četiri slova F: frisch = svjež, fromm = pobožan, frolich = veseo, frei = slobodan), 31. Gamadia (crux gammata, sastavljen od 4 slova T), 32. Koptski križ (križ s čavlima), 33. Biserni križ (crux gemmata), 34. Egipatski križ (crux ansata), 35. Kombinacija egipatskog, Antunovog i sunčanog križa, 36. Kombinacija sidrastog i egipatskog križa (crux ansata ancorata), 37. Križ uzdignut iznad zemlje, 38. Varijanta uzdignutog križa sa šest zrna pijeska, 39. "Arbor vitae" (crux virescens), 40. Arkandeoski križ, 41. Varijanta arkandeoskog križa, 42. Križ četiriju evanđelista¹⁵

¹⁵ Preuzeto s: Wikipedija – Križ [https://hr.wikipedia.org/wiki/Križ%20BE_\(kr%20A1%20C4%87anstvo\)](https://hr.wikipedia.org/wiki/Križ%20BE_(kr%20A1%20C4%87anstvo))

CRNO I BIJELO

U suptilnosti presječne linije koja postoji samo zbog odnosa materijala i prostora krije se odnos materijalnog i nematerijalnog. Taj obrisni crtež tvori dvije tanke okomice u obliku križa. Na crtežima se prazni prostor i prozirnost obično označuju tako da se ostavi boja papira koja je obično bijela.

Dva su pojma koja se suprotstavljaju u fizičkom i duhovnom smislu, a oba su duboko sadržana u ljudskom biću. Jedino komparacijom uočavamo razlike, pa je nešto veliko samo zato što je nešto drugo malo, nešto svjetlo jer je nešto drugo tamno. Ta dva kontrastna pojma, iako jedan, vrlo suptilno, sadržana su u radu. Cijeli je rad crn, a samo je njegov međuprostor „bijel“, odnosno proziran i onakav kakva je njegova pozadina, a u originalnom postavu to je svjetlost. Ta praznina se nazire jedino kada stojimo sasvim ispred rada. Tanka linija u obliku križa prazan je prostor između crnih komada drva. Zanimljivi, ne sasvim razjašnjeni fenomeni loma svjetlosti kroz staklo tvorili su oblike križeva po bolnicama, katedralama i privatnim domovima.¹⁶

U fizičkoj je realnosti obrnuto od duhovnog percipiranja supstancije i lišenosti. Supstancija se ne vidi, a lišenost je vidljiva.

To predstavlja božanski dio u nama, ono što smo dobili u šestom danu stvaranja. Ta Božanska iskra koja čini živoga živim.



²⁷Na svoju sliku stvori Bog čovjeka, na sliku Božju on ga stvori, muško i žensko stvori ih.¹⁷

Slika 54., Michelangelo Buonarroti; Stvaranje Adama, detalj, Sikstinska kapela, 1512.

(Post. 1, 27)

¹⁶ Na Rubu Znanosti, Mislav Hollos, *Svjetlosna bića*, 00:33:35 – 00:41:45, <https://www.youtube.com/watch?v=jlDg6v-ZNk4>

¹⁷ Kršćanska Sadašnjost, <https://biblija.ks.hr/knjiga.aspx?g=1>



Slika 55., Lux Aeterna, negativ – unutarnji obris, fotografirao i uredio; Petar Koši

PSIHOLOŠKA STUDIJA

U vremenu pretjerane klimavosti i restrukturalizacije norme, teško je naći potkrepljujuću činjenicu na koju se možemo osloniti, kako u samom postojanju, tako i u profesionalnom radu. Istraživanjem same suštine ljudskog postojanja pokušava se naći na dogovor sa samim sobom i čovječanstvom o definiranim temeljima postojanja. Pošto je općeniti dogovor istovremeno uvijek ovdje i nemoguće naći, teško je definirati samu suštinu.

ZAŠTO UNIVERZALNA TEMA?

„Srećom, sav je taj simulakrum kulturnih vrijednosti unaprijed uništen vanjskom arhitekturom. Jer ona, sa svojom mrežom cijevi, i svojim izgledom izložbenog paviljona ili univerzalnog sajma, sa svojom (proračunatom) krhkošću koja se protivi svakom tradicionalnom mentalitetu ili monumentalnosti, otvoreno proglašava da naše vrijeme neće više nikada biti vrijeme trajanja, da je naša jedina temporalnost ona ubrzanog ciklusa i reciklaže, temporalnost kruženja i protoka fluida. Naša je kultura u suštini kultura hidrougljika, kultura rafinerije, cijepanja, razbijanja kulturnih molekula i njihovog ponovnog spajanja u sintetičke proizvode. Beaubourg kao muzej želi to sakriti, ali Beaubourg kao skelet proklamira.“¹⁸

To je mišljenje o umjetničkom stvaralaštvu koje se razvilo u posljednjem stoljeću. U vidu mentaliteta današnjice suprotstavlja se logično mišljenje iza posjedovanja neprolaznih vrijednosti koje kao kontrast današnjici moraju biti obranjene. Teme univerzalnog kalibra nisu samo tradicija, nego i cjelokupnost općenitosti duhovnosti čovječanstva koja je iščezla. Teme renesanse željele su biti univerzalne, pa je Tizian oslikao alegoriju *Nebeske i zemaljske ljubavi*, Dürer je istiskao samu *Melankoliju*, a Michelangelo *Stvaranje čovjeka*. Vid prolaznosti naglašava, ne smrtnost, nego beznačajnost koja recipročno uvjetuje postavke ljudskih osobina, a time nagovara na nemar u općenitosti promišljanja. Iz istog razloga želi se postići učinak prošlih vremena koja su generacijama gradile umjetničke monumente jer su ih smatrale vrijednima i svrhovitima. Težnja je prikazana kao, možda ne sasvim vrlo, ali činom potrage za vrlinom.

¹⁸Jean Baudrillard, *Simulakrumi i simulacija*, (Fenomen Beaubourg, Impolzija i odvrćanje, str. 66.)

SLOBODA UMJETNOSTI

Umjetnosti si je, čini se, izvolijevanjem vlastite apsolutne slobode uspjela napraviti medvjedu uslugu jer je tim činom smaknula svaki autoritet. Htjela se riješiti tehnike, u tome je i uspjela, ali tehnike su se ionako oduvijek mijenjale, samo što je danas velik naglasak na to zbog naglog razvitka tehnologije. Željela se lišiti pravila, i u tome je uspjela, ali pravila nikada ni nisu postojala. Tražila je da ne postoji kriterij, pa i u tome je uspjela, ali kriterij je ionako oduvijek bio u oku promatrača, najčešće najglasnijeg. Pokazala je svoju preveliku oholost, htjela je sve za sebe pa se uplitala u sve i time postala ništa. Vrlo je jasno da ako sve može biti nešto tada i ništa može biti nešto, a ako je ništa nešto, tada je sve – ništa. Htjela se riješiti zakonitosti, no u tome nije uspjela. To nikako ne može jer, iako pravila ne postoje, ne možemo negirati zakonitosti. Uspjela je stvoriti iluziju razbijanja zakonitosti kojom hrani vlastitu oholost, a time dvolično ismijava svaki pokušaj da se iste razbijene zakonitosti koje sama nameće slijede i opravdaju. Ništa inovativno, samo ponovljena iluzija koja koristi tuđe neznanje. Ponovljeni ciklus borbe Dioniza i Apolona.¹⁹ Razumljivo je zašto se to dogodilo, no to nije opravdanje.

OPRAVDANJE ČOVJEKA

Čovjek kao tema na umjetničkoj sceni nije u prvom planu već više od sto godina. To se desilo iz istog razloga iz kojeg se rodila popularnost apstraktne umjetnosti, zbog fotografije. Iako je fotografija mogla vjernije i brže prikazati čovjeka, nikada zapravo nije bila i neće moći biti supstitut slikanog portreta. Slikarov portret je subjektivan, no nikada ni nije rekao da je objektivan, dok je fotografija također subjektivna, ali ona pritom laže da je objektivna. Čak i apstraktna slika u nekim uvjetima vjernije predočuje čovjeka od same fotografije. Možda je zbog fotografije nestao čovjek, a možda je fotografija samo krinka kojom se opravdava njegov nestanak. Zbog dehumanizacije u umjetnosti čovjek je izbačen s umjetničke scene. Na scenu je u prvi plan došlo nešto drugo, i još je uvijek u prvom planu. Već se nakon barokne umjetnosti daje naslutiti da čovjek nestaje. Kada bi nepoznato biće došlo na napuštenu planetu Zemlju i svjedočilo kronologiji umjetničkih radova do danas jedini bi zaključak mogao biti da je ljudska vrsta prije nešto više od stotinjak godina doživjela neku vrstu genocida, te je neka sasvim druga vrsta preuzela djelatnost umjetničke produkcije.

¹⁹ Friedrich Nietzsche; *Rođenje tragedije*

Mišljenja se, pogotovo u mlađim generacijama na području Hrvatske, a i šire, duboko sijeku kada se govori o suvremenoj umjetnosti. Dijeljenje je očito kao kod političkih ekstremima krajnje ljevice i desnice. Baudrillardov komentar na arhitekturu Beaubourga pokazuje otpor prema suvremenim tendencijama. Njegova kritika pokazuje razložnu zabrinutost. To je pitanje estetike, pitanje kulture i same filozofije koja oboje ujedinjuje. U tom prošlom stoljeću koje, neki slave, dok drugi preziru, dogodili su se mnogi procjepi čovječanstva koji tek čekaju biti zakrpani. Mnogi su zvjezdani sati, kako bi rekao Stefan Zweig, otkucali u već odmaklom vremenu. Dogodila se eksplozija industrijske revolucije. Dogodila su se dva svjetska rata, prvi kao bunt prema urednom svjetskom poretku sagrađenom na uštogljenosti i lažno interpretiranim vrlinama, a drugi kao posljedica ekonomske situacije i kulturološkog nezadovoljstva nakon prvog. Postignuta su brojna znanstvena otkrića na području psihologije baš na temelju istraživanja općih posljedica ratova. Ideologije su nam otvorile oči i zgadile želju za dosezanjem ideala. Dogodila se i masivna prirodna katastrofa u Černobilu, pa je u međuvremenu i čovjek ostavio trag svoje astronautske cipele na Mjesecu. Ti su događaji zapravo toliko enormni da ih kolektivna podsvijest čovječanstva još uvijek, već više od sto godina, pokušava razgraditi. Neki slave razvoj čovječanstva ne osvrćući se na omnacid koji se nekoliko puta skoro dogodio, dok drugi proučavajući prošle događaje ne mogu zaboraviti strahote povijesti koje bi se mogle ponoviti.²⁰

Tu je nestao čovjek. Možda se još uvijek ne može pomiriti s činjenicama koje je saznao o sebi. Možda se još uvijek ne želi prihvatiti, ne želi biti takav kakvim ga je njegova povijest definirala. Želi biti bolji i s time na pameti želi se odreći samoga sebe, svega što je bio, svakog temelja i tradicije koju je postavio.

Stoga; „*Danas se pojavljuje neka sasvim drugačija žestina, koju mi više ne možemo analizirati. Ona se ne poklapa s tradicionalnom shemom eksplozivne žestine: to je implozivna žestina, koja više ne proističe iz ekstenzije jednog sistema, nego iz njegove zasićenosti i njegovog povlačenja, kao što se zbiva s fizičkim zvjezdanim sistemima. To je žestina koja proizlazi iz pretjeranog zgušnjavanja socijalnog, iz stanja jednog nadreguliranog sistema, iz*

²⁰ OMNICID – (imenica) apsolutno istrebljenje ljudske vrste kao rezultat ljudske akcije (osobito nuklearnim ratom)., u ovom je slučaju preuzeto s izvora koji spominje istu temu – 00:07:12 https://www.youtube.com/watch?v=2GcwAD_7tJY, OMNICID – uništenje vrsta (doslovno svega), preuzeto s: Wikipedija, Spisak reči s nastavkom -cid https://sr.wikipedia.org/sr-el/%D0%A1%D0%BF%D0%B8%D1%81%D0%B0%D0%BA_%D1%80%D0%B5%D1%87%D0%B8_%D1%81%D0%B0_%D0%BD%D0%B0%D1%81%D1%82%D0%B0%D0%B2%D0%BA%D0%BE%D0%BC_%D1%86%D0%B8%D0%B4, Merriam-Webster: omnicide (noun): the destruction of of all life or all human life (as by nuclear war), <https://www.merriam-webster.com/dictionary/omnicide>

*prenatrpane mreže (znanja, informacije, vlasti) i hipertrofirane kontrole koja prodire u sve probijene pukotine.*²¹

²¹ Jean Baudrillard; *Simulakrumi i simulacija*, (Fenomen Beaubourg, Implozija i odvratanje, str. 75.)

ZAKLJUČAK

Kada bi se ukupnost ljudske vrline stavila u pojam dobrote koja je po objašnjenju Tome Akvinskog i opće ontologije potpuno samoozbiljenje, tada bi istina bila jedini uvjet dosezanja vrline. Filozofija kao znanost kroz povijest gotovo uvijek bezuspješno pokušava naći samu esenciju ljudskosti i algoritam po kojem bi vrlina bila vrlo, a dobro bilo dobro. Nešto u ljudskoj prirodi ne može prihvatiti nedokučivost, ne mogućnost, predaju. Dok se ne bježi *od* nego ide *prema*, s konstantnim preispitivanjem i kritičkim djelovanjem, čovjek stvara težnju koja je ujedno i životna i pokretačka sila po kojoj postoji. Iako svjesni da savršenstvo nikada nećemo dosegnuti, vjerojatno nikada nećemo prestati pokušavati. A što čovjek uopće može osim težiti dokle mu seže životni vijek. „*Ljudi nisu namjerno zli, nego iz neznanja. Treba znati što je dobro da bi dobro činili.*“, rekao je Sokrat, a William Shakespeare bi rekao; „*Nema većeg mraka od neznanja*“, na što bismo onda mogli nadovezati *da nema veće svjetlosti od znanja*, a pošto znanje nikada ne možemo u potpunosti imati, već mu samo težiti, tada; Lux Aeterna, Vječna Svjetlost, znači vječna težnja.

LITERATURA

BIBLIJA

¹ Biblija, Knjiga Postanka, 1, 1-5

(Mt 13.24 – 13.30)

(Mt 13.36 – 13.46)

(Post 3,19)

(Post. 1, 27)

THOMAS Aquinas, sanctus, Toma Akvinski; izabrano djelo / izabrao i preveo Tomo Vereš. – znatno prošireno i dotjerano izd. (priređio Anto Gavrić) – Zagreb : Nakladni zavod Globus, 2005. – (Biblioteka Posebna izdanja)

⁵ Toma Akvinski; *Izabrano djelo*, (6. Pitanje – O Božjoj dobroti, str. 319.)

⁷ Toma Akvinski; *Izabrano djelo, Suma teologije – prvi dio, O Bogu, Postoji li Bog?*, str 292.

¹⁰ Toma Akvinski; *Izabrano djelo, O biću i biti*, str. 126., Filozof u I. knj. *O nebu i svijetu (De caelo et mundo)*¹⁵

Toma Akvinski; *Izabrano djelo (ŠTO JE ISTINA? – De veritate, q.1,a.1 poglavlje*, str. 120)

²³ Toma Akvinski – *Izabrano djelo, FILOZOFSKA DJELA - ŠTO ISTRAŽUJE FILOZOFIJA?* (In Metaph. I, lect.1-3) IZLAGANJE 1. Aristotelov tekst* (Metafizika, knj. I, pogl. 1), str. 79.

²⁴ Toma Akvinski – *Izabrano djelo, FILOZOFSKA DJELA - ŠTO ISTRAŽUJE FILOZOFIJA?*, Tumačenje Tome Akvinskog, 6., str. 81.

²⁵ Toma Akvinski – *Izabrano djelo, FILOZOFSKA DJELA - ŠTO ISTRAŽUJE FILOZOFIJA?*, Tumačenje Tome Akvinskog, fusnota br.5, (ups. Estetika I, Beograd, 1970, str. 153).

M. Tullius Cicero; *De oratore*, prevela i prilagodila Gorana Stepanić, Matica Hrvatska, Grčki i Rimski klasici, Svezak 7., Zagreb, MMII, 2002.

¹¹ Marko Tulije Ciceron, O govorniku, (Knjiga druga, odlomak 15. , str. 131.)

Jane Cobbald: *Viktor Schauburger: Život u učenju od prirode*

²⁷ Jane Cobbald: *Viktor Shauburger: Život u učenju od prirode*, Literatura, Sedmo poglavlje, str. 146. – 147.

³⁹ Erwin Panofsky; *Ikonološke studije: humanističke teme u renesansnoj umjetnosti*, Neolit, Beograd, 1975.

J. B. Peterson; „12 Pravila za život – Protuotrov Kaosu“, poglavlje 4., str. 137., VERBUM, 2018.

⁴² Jordan B. Peterson, *12 Pravila za život – Protuslov kaosu – 7. poglavlje*, str. 197. Schapiro, J. A., Glynn, S.M., Foy, D. W. i Yavorsky, M. A., „ Participation in war-zone atrocities and trait dissociation among Vietnam veterans with combat-related PTSD“, u: *Journal of Trauma and Dissociation*, br. 3, 2002., str. 107-114.; Yehuda, R., Southwick, S. M. i Giller, E. L., „Exposure to atrocities and severity of chronic PTSD in Vietnam combat veterans“, u: *American Journal of Psychiatry*, br. 149, 1992., 333-336.

⁴³ Jordan B. Peterson, *12 Pravila za život – Protuslov kaosu – 7. poglavlje*, str. 197-198. Vidi: Harpur, T., *The pagan Christ: recovering the lost light*, Thomas Allen Publishers, 2004. Raspravu o toj temi možete naći i u: Peterson, J. B., *Maps of meaning: The architecture of belief*, Routledge, New York, 1999.

⁴⁷ Jordan B. Peterson, *12 Pravila za život – Protuslov kaosu – 7. poglavlje* str. 196., Jung C.G., *Aion: Researches into the Phenomenology of the Self* (Sv. 9: Dio II., Collected Works of C.G. Jung): Precton University Press, Precton, N.J., 1969. (5. poglavlje)

⁴⁴ Stefan Zweig; *Zvezdani sati čovječanstva, Uskrnuće Georga Friedricha Händela 21. Kolovoza 1741.*, str. 76.

Jean Baudrillard, *Simulakrumi i simulacija*, prijevod s francuskog Frida Filipović – Novi Sad : Svetovi, 1991., (Jean Baudrillard, *Simulacres et simulation*, 1981.)

⁵³ Jean Baudrillard, *Simulakrumi i simulacija*, (Fenomen Beaubourg, Impolizija i odvrćanje, str. 66.)

⁵⁶ Jean Baudrillard; *Simulakrumi i simulacija*, (Fenomen Beaubourg, Implozija i odvrćanje, str. 75.)

Friedrich Nietzsche; „*Rođenje Tragedije*“, MATICA HRVATSKA, 1997.

⁵⁵ Friedrich Nietzsche; *Rođenje tragedije*

ESEJI

³Šijak, H. (2013). Bog i zlo - problem zla. *Spectrum*, (3-4;1-2), 80-86. Preuzeto s <https://hrcak.srce.hr/115947>

⁴Ivan Tadić, Rasprave: O zlu u misli sv. Tome Akvinskoga; Katolički bogoslovni fakultet Sveučilišta u Splitu, (2.1. poglavlje, str. 16)

¹⁹ Ivana Sušić, *Prilagodbe organizama na život u moru*, Sveučilište u Zagrebu, Prirodoslovno-matematički fakultet, Biološki odsjek, Znanost o okolišu, mentor; doc. dr. sc. Petar Kružić, (poglavlje - Prilagodbe na dubinu, str. 9.), Zagreb 2009. <https://repozitorij.pmf.unizg.hr/islandora/object/pmf%3A3912/datastream/PDF/view>

²⁹*Krčki Val*, godina VII. – broj 67 – Krk, srpanj 2018., (Povijest i baština - Anđeo na krčkom zvoniku, pripremio Milan Vukušić, str. 34. – 38.)

³⁴ Petar Koši – *Lux Aeterna - KOŠI PETAR DEVR (Iluminacion Ficción Sonora)*, Iluminacion Ficción Sonora Sound Fiction Lighting, Zvučno-fikcijsko osvjetljenje, DISEÑO DE ESCENARIOS VIRTUALES Y REALES, La Universidad de Bellas Artes, Granada, 2018., mentor – Maria Paz Tornero Lorenzo

⁴⁵ *Performans „Strašilo“ u suradnji s Filipom Košijem, „Tradicija u suvremenome“ – grupna izložba, Markovo Polje – Zagreb, 2017.*

⁴⁰ Petar Koši; „Triptih“, „Tradicija i suvremenost umjetničkih praksi“ – Galerija Kristofora Stankovića, Gradska skupština Grada Zagreba, Zagreb, 2018.

INTERNETSKE POVEZNICE

¹ Preuzeto s: Kršćanska sadašnjost, <https://biblija.ks.hr/knjiga.aspx?g=1>

LEKSIKOGRAFSKI ZAVOD MIROSLAV | KRLEŽA HRVATSKA ENCIKLOPEDIJA

² zlo. *Hrvatska enciklopedija, mrežno izdanje*. Leksikografski zavod Miroslav Krleža, 2020. Pristupljeno 31. 7. 2020. <<http://www.enciklopedija.hr/Natuknica.aspx?ID=67316>>.

⁶ dobro. *Hrvatska enciklopedija, mrežno izdanje*. Leksikografski zavod Miroslav Krleža, 2020. Pristupljeno 31. 7. 2020. <<http://www.enciklopedija.hr/Natuknica.aspx?ID=15669>>.

⁹ laž. *Hrvatska enciklopedija, mrežno izdanje*. Leksikografski zavod Miroslav Krleža, 2020. Pristupljeno 18. 5. 2020. <<http://www.enciklopedija.hr/Natuknica.aspx?ID=35715>>.

¹² istina. *Hrvatska enciklopedija, mrežno izdanje*. Leksikografski zavod Miroslav Krleža, 2020. Pristupljeno 23. 7. 2020. <<http://www.enciklopedija.hr/Natuknica.aspx?ID=27988>>.

¹⁷ svjetlost. *Hrvatska enciklopedija, mrežno izdanje*. Leksikografski zavod Miroslav Krleža, 2020. Pristupljeno 1. 6. 2020. <<http://www.enciklopedija.hr/Natuknica.aspx?ID=59121>>.

¹⁸ oko. *Hrvatska enciklopedija, mrežno izdanje*. Leksikografski zavod Miroslav Krleža, 2020. Pristupljeno 1. 6. 2020. <<http://www.enciklopedija.hr/Natuknica.aspx?ID=44922>>.

²² fotosinteza. *Hrvatska enciklopedija, mrežno izdanje*. Leksikografski zavod Miroslav Krleža, 2020. Pristupljeno 3. 6. 2020. <<http://www.enciklopedija.hr/Natuknica.aspx?ID=20282>>.

²² vid. *Hrvatska enciklopedija, mrežno izdanje*. Leksikografski zavod Miroslav Krleža, 2020. Pristupljeno 3. 6. 2020. <<http://www.enciklopedija.hr/Natuknica.aspx?ID=64496>>.

⁴⁹ križ. *Hrvatska enciklopedija, mrežno izdanje*. Leksikografski zavod Miroslav Krleža, 2020. Pristupljeno 23. 7. 2020. <<http://www.enciklopedija.hr/Natuknica.aspx?ID=34079>>.

⁸ Marcus Aurelius – How To Wake Up Early (Stoicism), <https://www.youtube.com/watch?v=yRRARUXXmg0>

¹⁰ LEMMiNO, The Eight Spiders, <https://www.youtube.com/watch?v=OjIKjLWq-Y>

¹⁴ Citati. Hr – Marko Aurelije, <https://citati.hr/autori-citata/marko-aurelije>

¹⁶ Edukacija, Tacit – citati i izreke, <https://edukacija.rs/izreke-i-citati/tacit>

- ²¹ LEMMINO – Top 10 Facts, Humans, https://www.youtube.com/watch?v=xetnJ_gNRBQ
- ²⁶ Na rubu znanosti, Miroslav Huzjak; Percepcija, umjetnost, znanost i društvo, <https://www.youtube.com/watch?v=eZXWz6toFXQ>
- ²⁷ Proleksisi enciklopedija online, <https://proleksis.lzmk.hr/55451/>, Objavljeno:22. Lipnja, 2012.
- ²⁸ LEMMINO: Top 10 Facts, Humans, 00:07:50 – 00:09:42, https://www.youtube.com/watch?v=xetnJ_gNRBQ
- ³⁰ Preuzeto s: Glosbe, <https://hr.glosbe.com/la/hr/lux%20aeterna>
- ³¹ Wikipedija; William Sheller, https://en.wikipedia.org/wiki/William_Sheller
- ³² Wikipedija; *Deltron 3030*, [https://en.wikipedia.org/wiki/Deltron_3030_\(album\)](https://en.wikipedia.org/wiki/Deltron_3030_(album))
- ³³ William Sheller - *Lux Aeterna* – Introit <https://www.youtube.com/watch?v=3uclxW5WS-M>
- ³⁵ VIZ _ KULTURA, ARTODROM, preuzeto s: <https://vizkultura.hr/artodrom-ivan-fijolic/>
- ³⁶ Preuzeto s: *GRACE in TORAH*, <https://graceintorah.net/2015/06/15/hebrew-numbers-1-10/>
- ³⁷ Preuzeto s: Tri, Wikipedija, <https://hr.wikipedia.org/wiki/Tri>
- ³⁸ Preuzeto s: *Novizivot.net* <https://www.novizivot.net/broj-3-biblija/>
- ⁴¹ Jordan B. Peterson; *Who Dares Say He Believes in God?* <https://www.youtube.com/watch?v=MnUfXYGtT5Q&t=1399s>¹
- ⁴⁶ Preuzeto s Wikipedija; Vatra, <https://hr.wikipedia.org/wiki/Vatra>
- ⁴⁸ Preuzeto s: Wikipedija – Križ [https://hr.wikipedia.org/wiki/Kri%C5%BE_\(kr%C5%A1%C4%87anstvo\)](https://hr.wikipedia.org/wiki/Kri%C5%BE_(kr%C5%A1%C4%87anstvo))
- ⁵⁰ Preuzeto s: Wikipedija – Križ [https://hr.wikipedia.org/wiki/Kri%C5%BE_\(kr%C5%A1%C4%87anstvo\)](https://hr.wikipedia.org/wiki/Kri%C5%BE_(kr%C5%A1%C4%87anstvo))
- ⁵¹ Na Rubu Znanosti, Mislav Hollos, *Svjetlosna bića*, 00:33:35 – 00:41:45, <https://www.youtube.com/watch?v=jlDg6v-ZNk4>
- ⁵² Kršćanska Sadašnjost, <https://biblija.ks.hr/knjiga.aspx?g=1>
- ⁵⁴ OMNICID – (imenica) apsolutno istrebljenje ljudske vrste kao rezultat ljudske akcije (osobito nuklearnim ratom)., u ovom je slučaju preuzeto s izvora koji spominje istu temu – 00:07:12 https://www.youtube.com/watch?v=2GcwAD_7tJY, OMNICID – uništenje vrsta (doslovno svega), preuzeto s: Wikipedija, Spisak reči s nastavkom -cid https://sr.wikipedia.org/sr-el/%D0%A1%D0%BF%D0%B8%D1%81%D0%B0%D0%BA_%D1%80%D0%B5%D1%87%D0%B8_%D1%81%D0%B0_%D0%BD%D0%B0%D1%81%D1%82%D0%B0%D0%B2%D0%BA%D0%BE%D0%BC_%D1%86%D0%B8%D0%B4, Merriam-Webster: omnicide (noun): the destruction of all life or all human life (as by nuclear war), <https://www.merriam-webster.com/dictionary/omnicide>

SLIKE

Slika 1., Fotografija anđela, Krčka katedrala, fotografirao: Petar Koši

Slika 2., Lux Aeterna, Wiiam Sheller, <https://www.discogs.com/fr/William-Sheller-Lux-Aeterna/release/1063961>,

Slika 3. Deltron 3030, preuzeto s; Wikipedija Deltron 3030, [https://en.wikipedia.org/wiki/Deltron_3030_\(album\)](https://en.wikipedia.org/wiki/Deltron_3030_(album))

Slika 4., Petar Koši; Lux Aeterna

Slika 5., prikaz svjetlosti u obliku zvijezde, fotografirao; Petar Koši

slika 6., prikaz svjetlosti u obliku snopa, fotografirao; Petar Koši

Slika 7. skice

Slika 8., Petar Koši, Skice i crteži

Slika 9., Petar Koši, Skice i crteži

Slika 10., Petar Koši, Skice

Slika 11., Petar Koši, Skice i crteži

Slika 12., skice

Slika 13., skice

Slika 14., skice

Slika 15., skice

Slika 16., skica za kamen,

Slika 17., skica za kamen

Slika 18., Ivan Fiolčić; s izložbe Uloga postamenta u derivatu popartističke skulpture spomeničkog predznaka, preuzeto s; VIZ _ KULTURA, ARTODROM; <https://vizkultura.hr/artodrom-ivan-fijolic/>

Slika 19., Petar Koši, Lux Aeterna - Maketa

Slika 20., tehnički crtež I

Slika 21., tehnički crtež I,

Slika 22., tehnički crtež III

Slika 23., tehnički crtež IV

Slika 24., Tehnički crtež V

Slika 25., skice u materijalu, fotografirao; Petar Koši

Slika 26., skice u materijalu, fotografirao; Petar Koši

Slika 27., skice u materijalu, fotografirao; Petar Koši

Slika 28., skice u materijalu, fotografirao; Petar Koši

Slika 29., skice u materijalu, fotografirao; Petar Koši

Slika 30., skice u materijalu, fotografirao; Petar Koši

Slika 31. Fotografija stare štale, fotografirao; Petar Koši

Slika 32., Fotografije stare štale, fotografirao; Petar Koši

Slika 33., Fotografije stare štale, fotografirao; Petar Koši

Slika 34., Fotografija stare vikendice, fotografirao; Petar Koši

Slika 35., Fotografija stare vikendice, fotografirao; Petar Koši

Slika 36., Fotografija seoske kuće stradale u požaru, fotografirao; Petar Koši

Slika 37., Fotografija seoske kuće stradale u požaru, fotografirao; Petar Koši

Slika 38., *Fotografija seoske kuće stradale u požaru, fotografirao; Petar Koši*

Slika 39., *Fotografija stare kuće i stare štale, fotografirao; Petar Koši*

Slika 40., *Fotografija stare kuće i stare štale, fotografirao; Petar Koši*

Slika 41., *Tri, shelosh. Preuzeto s: GRACE in TORAH, <https://graceintorah.net/2015/06/15/hebrew-numbers-1-10/>*

Slika 42., *Masaccio, Sveto Trojstvo, 1427.–1428., preuzeto s; https://commons.wikimedia.org/wiki/File:Masaccio,_trinit%C3%A0.jpg*

Slika 43., *Hieronymus Bosch, triptih „Poklon Mudraca“, 1485-1500, Preuzeto s; Wikipedija „Poklon Mudraca“ [https://en.wikipedia.org/wiki/Adoration_of_the_Magi_\(Bosch,_Madrid\)#/media/File:Hieronymus_Bosch_-_Triptych_of_the_Adoration_of_the_Magi_-_WGA2606.jpg](https://en.wikipedia.org/wiki/Adoration_of_the_Magi_(Bosch,_Madrid)#/media/File:Hieronymus_Bosch_-_Triptych_of_the_Adoration_of_the_Magi_-_WGA2606.jpg)*

Slika 44., *Hieronymus Bosch, triptih, „Vrt zemaljske naslade, oko 1503., Preuzeto s; Wikipedija „Vrt naslade“ https://hr.wikipedia.org/wiki/Vrt_naslade#/media/Datoteka:El_jard%C3%ADn_de_las_Delicias_de_El_Bosco.jpg*

Slika 45., *Petar Koši; Maske*

Slika 46., *Petar Koši; Torzoidi triptih*

Slika 47., *Petar Koši; Torzoidi skice*

Slika 48., *Performans „Strašilo“ u suradnji s Filipom Košijem, „Tradicija u suvremenome“ – grupna izložba, Markovo Polje – Zagreb, 2017.*

Slika 49., *Performans „Strašilo“ u suradnji s Filipom Košijem, „Tradicija u suvremenome“ – grupna izložba, Markovo Polje – Zagreb, 2017.*

Slika 50., *Performans „Strašilo“ u suradnji s Filipom Košijem, „Tradicija u suvremenome“ – grupna izložba, Markovo Polje – Zagreb, 2017.*

Slika 51., *Performans „Strašilo“ u suradnji s Filipom Košijem, „Tradicija u suvremenome“ – grupna izložba, Markovo Polje – Zagreb, 2017.*

Slika 52., *Dijelovi križa, Preuzeto s; Wikipedija; Križ [https://hr.wikipedia.org/wiki/Kri%C5%BE_\(kr%C5%A1%C4%87anstvo\)#/media/Datoteka:DjeKriza.jpg](https://hr.wikipedia.org/wiki/Kri%C5%BE_(kr%C5%A1%C4%87anstvo)#/media/Datoteka:DjeKriza.jpg)*

Slika 53., *Simboli križa, Preuzeto s; Wikipedija; Križ, [https://hr.wikipedia.org/wiki/Kri%C5%BE_\(kr%C5%A1%C4%87anstvo\)#/media/Datoteka:Vrste_krizeva2.jpg](https://hr.wikipedia.org/wiki/Kri%C5%BE_(kr%C5%A1%C4%87anstvo)#/media/Datoteka:Vrste_krizeva2.jpg)*

Slika 54., *Michelangelo Buonarroti; Stvaranje Adama, detalj, Sikstinska kapela, 1512., preuzeto s; Wikipedija; https://hr.wikipedia.org/wiki/Michelangelo_Buonarroti, Michelangelo Buonarroti, Stvaranje čovjeka, sliku preradio; Petar Koši*

Slika 55., *Lux Aeterna, negativ – unutarnji obris, fotografirao i uredio; Petar Koši*

KRATKI ŽIVOTOPIS

Petar Koši, rođen 1. srpnja 1995. u Zagrebu. Godine 2011. upisuje školu Primijenjenih umjetnosti i dizajna u Zagrebu, gdje 2014. godine maturira kao aranžersko-scenografski dizajner. Tijekom srednjoškolskog obrazovanja sudjeluje na sajmu interijera „Ambienta“ na Zagrebačkom Velesajmu u sklopu Škole primijenjenih umjetnosti i dizajna, te likovnim radionicama. Nakon mature samostalno izlaže u Knjižnicama Grada Zagreba u Sesvetama, Novom Jelkovcu i Dubravi. Sljedeće 2015. godine upisuje Akademiju likovnih umjetnosti u Zagrebu, smjer kiparstvo gdje na III. godini preddiplomskog studija upisuje klasu red. prof. art. Mile Blaževića, izlaže na grupnim i humanitarno prodajnim izložbama, te na kolonijama likovnih umjetnika i festivalu skulpture. Iste godine osvaja Rektorovu nagradu za timski znanstveni i umjetnički rad (tri do deset autora – umjetničko područje) – „Scenografija i vizualni identitet dječje opere Brundibar povodom obilježavanja međunarodnog dana sjećanja na žrtve Holokausta“. Putem programa razmjene studenata 2018. god. upisuje Universidad de Bellas Artes u Granadi u Kraljevini Španjolskoj, gdje grupno izlaže u Gradskoj vijećnici Granade, te 39 završava IV. godinu preddiplomskog studija. Godine 2019. i 2020. sudjeluje na kiparskim i umjetničkim radionicama, likovnim izložbama i umjetničkim projektima. Trenutno je na V. godini diplomskog studija na Akademiji likovnih umjetnosti u Zagrebu, u klasi red. prof. art. Petra Barišića, smjer Kiparstvo.

TEHNIČKI OPIS

Autor: Petar Koši

Tip: skulptura (triptih)

Broj dijelova: 3 (3x6)

Materijal: Drvo, metal

Dimenzije: 50x230x175 cm x 3

Tehnika: Obrada drva, metala

Godina: 2020.